

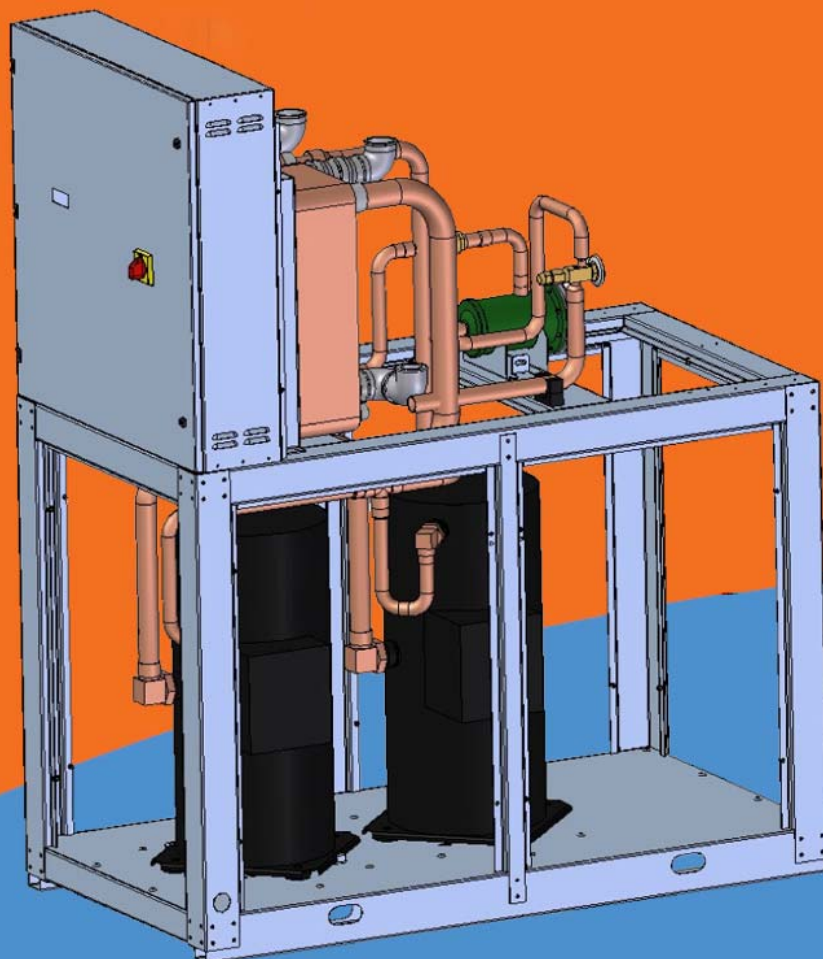


ЧИЛЛЕРЫ С ВОДЯНЫМ ОХЛАЖДЕНИЕМ СЕРИИ WDR 039 – 320



ХОЛОДОПРОИЗВОДИТЕЛЬНОСТЬ 41- 361 КВТ, R-407C

ЧИЛЛЕРЫ С ВЫНОСНЫМ КОНДЕНСАТОРОМ СЕРИИ WDR-EV 039 – 320

ХОЛОДОПРОИЗВОДИТЕЛЬНОСТЬ 37- 323 КВТ, R-407C



ТЕХНИЧЕСКОЕ РУКОВОДСТВО

 АО Ферроли (Ferrolì) Улица Ритонда 78/А 37047 Сан-Бонифачо (Верона) Италия тел. +39.045.6139411 факс. +39.045.6100933 www.ferrolì.it	 Уполномоченный орган Бюро Веритас (Bureau Veritas) Италия		ДЕКЛАРАЦИЯ СООТВЕТСТВИЯ	
	БРУДЖИНЕ 25.07.06	Модель аппарата:	Серийный №:	
Директивы СЕЕ: (1)				
-98/37 СЕ Безопасность оборудования. -89/336 СЕ Электромагнитная совместимость. -73/23 СЕ Низкое Напряжение. -97/23 СЕ Приборы, работающие под давлением. -2002/95 СЕ Опасные вещества в электрооборудовании. -2002/96 СЕ Отходы от электрооборудования и последующие поправки к ним				
-Стандарты: (2)				
-EN 60204-1 Безопасность машин - Электрооборудование- Часть 1: Общие 12/1997 требования.				
-EN 61000-6-4 Электромагнитная совместимость – Стандарт на выброс- Часть 4: 2001 Производственная среда.				
-EN 61000-6-2 Электромагнитная совместимость – Стандарт защищенности- Часть 2: 2001 Производственная среда.				
-EN 292/2 Безопасность машин – Основные концепции, Общие принципы для 09/1991 дизайна- Часть 2: Технические спецификации и принципы.				
-EN 294 Стандарты по технике безопасности (избежание травм). 06/1992				
-EN 349 Безопасность машин- Минимальные расстояния для избегания 04/1993 раздавливания частей человеческого тела.				
-EN 378-2 Приборы, работающие под давлением- Система охлаждения и 01/2001 тепловые насосы-Требования по безопасности и окружающей среде- Часть 2: дизайн, конструирование, испытание, установка, маркировка и документация.				

Для компонентов должны использоваться процедуры в соответствии с директивой СЕЕ 97/23

Компонент	Модуль
Компрессор	D1
Испаритель	B+D / NA**
Конденсатор	B+D / NA**
Накопитель жидкости*	B+D / NA**
Разделитель жидкости*	A1
Предохранительный клапан*	B+D
Предохранительное реле давления	B+D
*если есть	
**если ребристый змеевик	

Сертификат №: CE-PED-A1-HID001-05-BVI

Мы заявляем под нашу ответственность, что вышеупомянутое оборудование полностью соответствует инструкциям ЕЭС, заявленным в пункте (1). Оборудование было изготовлено и проверено в соответствии со стандартами, заявленными в пункте (2).

Декларация соответствия	стр. 3
Цель и содержание руководства	стр. 6
Как хранить руководство	стр. 6
Графические символы	стр. 6
Правила техники безопасности	стр. 7
Общие принципы техники безопасности	стр. 7
Здоровье рабочих и безопасность	стр. 8
Средства защиты	стр. 8
Предупреждающие знаки	стр. 8
Технические характеристики	стр. 9
Технические данные	стр. 11
Производительность холодильных установок WDR потребляемая мощность компрессоров	стр. 13
Производительность холодильных установок WDR/EV потребляемая мощность компрессоров	стр. 16
Перепад давления воды в конденсаторе	стр. 20
Перепад давления воды в испарителе	стр. 21
Схемы контуров хладагента	стр. 22
Теплогенеративная способность	стр. 24
Максимально достижимое статическое давление воды	стр. 25
Предельные условия эксплуатации	стр. 26
Ступени регулировки производительности компрессоров. Количество ступеней регулирования	стр. 27
Таблица поправочных коэффициентов	стр. 27
Уровни шумов	стр. 28
Установочные значения предохранительных устройств	стр. 29
Электрические параметры	стр. 29
Проверка	стр. 29
Подъем и кантование	стр. 29
Расположение и минимальные зоны обслуживания	стр. 30
Гидравлический контур	стр. 31
Соединения контура хладагента на установках WDR версии EV	стр. 33
Дисплей установки	стр. 35
Электрические соединения	стр. 36
Запуск	стр. 36
Техническое обслуживание и периодические проверки	стр. 37
Ремонт контура хладагента	стр. 38
Защита окружающей среды	стр. 38
По окончании срока службы	стр. 38
Поиск неисправностей	стр. 38
Габаритные чертежи	стр. 39

Руководство по установкам WDR содержит всю информацию, необходимую для правильного использования оборудования при сохранении безопасности оператора в соответствии с указаниями директивы "Council Directive" 98/37/CE и с последующими изменениями.

ЦЕЛЬ И СОДЕРЖАНИЕ РУКОВОДСТВА

В настоящем руководстве приведены основные сведения по монтажу, пуску в эксплуатацию и техническому обслуживанию установок серии WDR. Руководство адресовано обслуживающему персоналу и обеспечивает эффективное использование оборудования, даже если персонал вообще не обладает какими-либо специальными знаниями. В руководстве описываются характеристики оборудования на то время, на которое оборудование поступило в продажу, поэтому в нем не отражены более поздние технологические усовершенствования, вводимые Ferrolì как следствие постоянной работы по улучшению рабочих характеристик, эргономики, безопасности и функциональных возможностей своей продукции.

КАК ХРАНИТЬ РУКОВОДСТВО

Руководство должно всегда находиться на установке, к которой оно относится. Руководство должно храниться в безопасном месте, вдали от пыли и влаги. Это место должно быть доступно для всех пользователей, которым необходимо в любое время получить справку в случае затруднения при эксплуатации оборудования. Ferrolì оставляет за собой право внесения изменений в свои изделия и соответствующие руководства, без обновления предыдущих базовых версий. Заказчик должен хранить любую обновленную копию руководства или дополнений к нему, которое поставляет изготовитель как приложение к этому справочнику. Ferrolì Фирма Ferrolì готова обеспечить любую подробную информацию о настоящем руководстве, а также предоставит информацию относительно эксплуатации и технического обслуживания его собственных установок.

ГРАФИЧЕСКИЕ СИМВОЛЫ



Указывает на те действия, которые могут быть опасны для людей и/или нарушают нормальную работу оборудования.



Указывает запрещенные действия.



Указывает важные сведения, которым оператор должен следовать, чтобы гарантировать нормальную и полностью безопасную работу оборудования

Руководство по установкам WDR содержит всю информацию, необходимую для правильного использования оборудования при сохранении безопасности оператора в соответствии с указаниями директивы "Council Directive" 98/37/CE и с последующими изменениями.

ЦЕЛЬ И СОДЕРЖАНИЕ РУКОВОДСТВА

В настоящем руководстве приведены основные сведения по монтажу, пуску в эксплуатацию и техническому обслуживанию установок серии WDR. Руководство адресовано обслуживающему персоналу и обеспечивает эффективное использование оборудования, даже если персонал вообще не обладает какими-либо специальными знаниями. В руководстве описываются характеристики оборудования на то время, на которое оборудование поступило в продажу, поэтому в нем не отражены более поздние технологические усовершенствования, вводимые Ferroli как следствие постоянной работы по улучшению рабочих характеристик, эргономики, безопасности и функциональных возможностей своей продукции.

КАК ХРАНИТЬ РУКОВОДСТВО

Руководство должно всегда находиться на установке, к которой оно относится. Руководство должно храниться в безопасном месте, вдали от пыли и влаги. Это место должно быть доступно для всех пользователей, которым необходимо в любое время получить справку в случае затруднения при эксплуатации оборудования. Ferroli оставляет за собой право внесения изменений в свои изделия и соответствующие руководства, без обновления предыдущих базовых версий. Заказчик должен хранить любую обновленную копию руководства или дополнений к нему, которое поставляет изготовитель как приложение к этому справочнику. Ferroli

Фирма Ferroli готова обеспечить любую подробную информацию о настоящем руководстве, а также предоставит информацию относительно эксплуатации и технического обслуживания его собственных установок.

ГРАФИЧЕСКИЕ СИМВОЛЫ



Строго запрещается снимать и/или самостоятельно переделывать любой предохранительный механизм



Любое очередное или внеочередное обслуживание должно выполняться после отключения оборудования, его отсоединения от электрического и пневматического источника питания, а также после декомпрессии его пневматической системы.



Запрещается помещать руки или вставлять отвертки, гаечные ключи или другие инструменты в движущиеся части оборудования.



Наблюдающий за оборудованием и обслуживающий персонал должны пройти обучение приемам и способам безопасной работы.



Операторы должны владеть правилами пользования индивидуальными средствами защиты, а также должны знать основные принципы техники безопасности и безаварийной работы, содержащиеся в национальных и международных правилах и нормах.

ЗДОРОВЬЕ РАБОЧИХ И БЕЗОПАСНОСТЬ

Европейское Экономическое Сообщество приняло множество директив по здоровью рабочего места и безопасности на рабочем месте, которые включают в себя директивы **89/391/СЕЕ**, **89/686/СЕЕ**, **89/655/СЕЕ**, **86/188/СЕЕ** и **77/576/СЕЕ**. Такие условия должен создать и гарантировать каждый наниматель, он же должен добиться соблюдения этих условий самими рабочими.



Запрещается переделывать самостоятельно или заменять части оборудования без специального разрешения изготовителя. В случае неправомерных действий изготовитель ответственности не несет



Использование компонентов, расходных материалов или запасных частей, которые не соответствуют рекомендованным изготовителем и/или перечислены в настоящем руководстве, может представлять опасность для операторов и/или может привести к повреждению



Рабочее место оператора должно быть чистым, опрятным, на нем должны отсутствовать предметы, которые могут ограничить свободу движения. Должно быть обеспечено достаточное освещение места работы, чтобы позволить оператору без затруднений выполнять требуемые действия.



Обеспечьте достаточную вентиляцию рабочего места, нормальную работу и исправность вентиляционного оборудования, соответствие его с действующими нормами.

СРЕДСТВА ЗАЩИТЫ

При обслуживании и эксплуатации установок WDR, используйте следующие средства защиты.



Защитная одежда: Обслуживающий персонал и операторы должны носить защитную одежду, которая соответствует основным требованиям по безопасности, действующим в настоящее время. Если полы скользкие, то персонал должен носить безопасную обувь с нескользкими подошвами.



Перчатки: Во время обслуживания или очистки следует надевать защитные перчатки



Маска и очки: Во время обслуживания или очистки следует надевать пользоваться респиратором (маской) и защитными очками.

ПРЕДУПРЕЖДАЮЩИЕ ЗНАКИ

На оборудование нанесены следующие предупреждающие знаки, которым следует подчиняться:



Общая опасность



Опасность поражения электрическим током

ТЕХНИЧЕСКИЕ ХАРАКТЕРИСТИКИ

Конструкция

Установки серии WDR изготовлены из толстого листового металла, оцинкованного горячим способом, и окрашенного полиуретановой пудровой эмалью при температуре 180°C, чтобы обеспечить лучшую стойкость к атмосферным воздействиям. Конструкция установок является самонесущей, со сменными панелями. Все винты и заклепки изготовлены из нержавеющей стали. Код цвета установок - RAL 7035.

Контур хладагента

В установках применяется хладагент R407C. Контур хладагента изготовлен из деталей зарекомендовавших себя международных марок. Сварка деталей контура выполнена в соответствии с требованиями стандарта ISO 97/23 Международной Организации по Стандартизации. Каждый контур хладагента полностью независим от другого. Любое нарушение нормальной работы одного контура не влияет на работу другого. В состав контура хладагента входят смотровое стекло, фильтр – влагоотделитель, расширительный клапан с внешним уравнивателем, предохранительные и управляющие клапаны (согласно правилам PED).

Компрессоры

Установки WDR оборудованы спиральными компрессорами. Компрессоры снабжены внутрикартерным подогревателем и защитой от тепловых перегрузок с помощью термометаллической пластины, включенной в обмотку электродвигателя. Все применяемые компрессоры в тандемном исполнении. Такое решение обеспечивает существенное повышение эффективности при частичных нагрузках по сравнению с установками с независимыми контурами хладагента. Во всех установках внутрикартерные подогреватели всегда включаются при неработающем компрессоре. Доступ к деталям внутреннего устройства обеспечивается через переднюю и боковые панели установки.

Конденсаторы

Конденсаторы изготовлены из пластин нержавеющей стали марки AISI316, соединенных пайкой твердым припоем. От размера 039 до размера 162 конденсаторы с односторонним водяным контуром, начиная с размера 144 конденсаторы имеют двойной контур с «поперечным потоком». Использование таких теплообменников позволяет существенно снизить объем заправки хладагентом по сравнению с традиционными кожухотрубными теплообменниками и увеличивает эффективность цикла охлаждения частичных нагрузках.

Испарители

Испарители изготовлены из пластин нержавеющей стали марки AISI316, соединенных пайкой твердым припоем. От размера 039 до размера 162 конденсаторы с односторонним водяным контуром, начиная с размера 144 конденсаторы имеют двойной контур с «поперечным потоком». Все установки снабжены вспомогательным холодильником, что увеличивает эффективность цикла охлаждения. Испарители в заводских условиях теплоизолированы гибким высокопористым материалом. Все испарители снабжены датчиком температуры для защиты антифриза.

Электрооборудование

Электрическая распределительная панель изготовлена в соответствии с европейскими нормами по электромагнитной совместимости CEE 73/23 и 89/336. Доступ к панели обеспечивается после снятия передней панели установки и после перевод главного выключателя в положение OFF. Степень влагозащитности IP55. Во всех установках WDR предусмотрено в качестве стандартной комплектации последовательное реле компрессоров, которое отключает компрессор в случае, нарушения порядка присоединения фаз электропитания (спиральный компрессор может быть поврежден, если электродвигатель будет вращаться в обратном направлении). Также предусмотрены как стандартные следующие компоненты: главный выключатель, магнитно-тепловые выключатели для защиты компрессоров и насоса (при наличии последнего), автоматические размыкатели цепей управления, замыкатели компрессоров и насоса. Распределительный щит поставляется с незадействованными контактами для дистанционного включения-выключения и аварийного сигнала общей тревоги.

Микропроцессоры

Все установки серии WDR снабжены в стандартной комплектации микропроцессорным управлением. Микропроцессор выполняет следующие функции: регулирование температуры воды, защита антифриза, отключение и запуск компрессора в нужные моменты времени, выполнение последовательности автоматического запуска компрессора, сброс аварийной сигнализации, снятие напряжения с контакта для дистанционной общей аварийной сигнализации, аварийная сигнализация. По требованию заказчика любой микропроцессор может быть соединен с системой управления предприятием (BMS- системой) для дистанционного управления и подачи директив. Технический отдел готов изучить, вместе с заказчиком различные решения с использованием протоколов MODBUS; LONWORKS; BACNET или TREND.

Устройства управления и защиты

Все установки снабжены следующими устройствами управления и защиты: Датчики расхода воды на входе и выходе из испарителя, датчик высокого давления с ручным сбросом, датчик низкого давления с автоматическим сбросом, предохранительный клапаном высокого давления, тепловая защита компрессора от перегрузок, тепловая защита насоса (при наличии последнего), реле протока воды на испарителе.

ДРУГИЕ ВЕРСИИ**УСТАНОВКА С ВОДЯНЫМ НАСОСОМ (A1NT)**

Эти версии снабжаются одним центробежным водяным насосом (без водяного бака) высокого давления. Насос соединен в базовом исполнении с испарителем, но, по требованию заказчика, может также быть соединен с теплообменником конденсатора

ВЕРСИЯ С НИЗКИМ УРОВНЕМ ШУМОВ (LS)

Версия с низким уровнем шумов (LS) имеет полную акустическую изоляцию (компрессор + ребра теплообменников) из звукоизоляционной среды, изготовленной из материала с высокой плотностью с промежуточным слоем тяжелого битума.

ВЕРСИЯ С ВЫНОСНЫМ КОНДЕНСАТОРОМ (EV)

Эта версия установки с испарительным блоком moto поставляется без заправки хладагентом (установка заправлена только азотом) и без конденсатора. Микропроцессорное управление предусмотрено во всех установках.

УСТАНОВКИ С ЧАСТИЧНОЙ РЕКУПЕРАЦИЕЙ ТЕПЛА (RP)

Установки этой версии снабжены вспомогательным теплообменником, который включен последовательно с конденсатором и обеспечивает получение горячей воды при работе установки в режиме охлаждения.

ТЕХНИЧЕСКИЕ ДАННЫЕ УСТАНОВОК ДЛЯ ОХЛАЖДЕНИЯ ВОДЫ WDR

Модель		039	045	050	060	070	080	090	110	120	130
Хладагент		R407C	R407C	R407C	R407C	R407C	R407C	R407C	R407C	R407C	R407C
Холодопроизводительность	КВт	41,1	50	58	64,6	71,2	86,9	101,2	115,5	130,3	145,1
Потребляемая мощность компрессоров	КВт	9,8	11,9	13,5	15,3	17,0	20,3	23,6	27,0	30,3	33,6
Е.Е.Р.	Вт/Вт	4,19	4,20	4,30	4,22	4,19	4,28	4,29	4,28	4,30	4,32
Расход потребляемой воды	л/час	7069	8600	9980	11110	12245	14950	17400	19870	22415	24960
Расход воды от источника	л/час	8760	10650	12300	13750	15170	18440	21470	24510	27630	30740
Полный входной ток	А	27,0	30,6	32,0	34,7	37,4	47,2	53,9	58,4	67,3	76,4
Полный максимальный ток	А	116,0	143,0	149,0	189,0	194,0	230,0	257,0	266,0	313,0	324,0
Максимальный входной ток	А	34,0	40,0	44,0	49,0	54,0	64,0	73,0	82,0	93,0	104,0
Напряжение питающей сети	В/число фаз/Гц	400/3/50									
Компрессор	Тип	Спиральный									
	п°	2	2	2	2	2	2	2	2	2	2
Контур хладагента	п°	1	1	1	1	1	1	1	1	1	1
Количество ступеней регулирования	п°	2	2	2	2	2	2	2	2	2	2
Уровень звуковых шумов ⁽¹⁾	дБ(А)	80	80	81	82	82	83	83	84	84	85
Уровень звукового давления ⁽²⁾	дБ(А)	52	52	53	54	54	55	55	56	56	57
Водяной насос (поставляется по требованию заказчика)	КВт	1,1	1,1	1,1	1,1	1,1	1,5	1,5	2,2	2,2	2,2
Входной ток водяного насоса	А	2,9	2,9	2,9	2,9	2,9	2,9	4,3	5,3	5,3	5,3
Вес (конфигурация LS)	Кг	470	500	520	540	570	590	650	660	720	770

Модель		152	162	144	164	190	210	240	260	300	320
Хладагент		R407C	R407C	R407C	R407C	R407C	R407C	R407C	R407C	R407C	R407C
Холодопроизводительность	КВт	162,8	180,5	158,1	173,8	202,4	231,1	260,6	290,1	325,5	360,9
Потребляемая мощность компрессоров	КВт	36,9	40,1	37,3	40,6	47,3	54,0	60,6	67,3	73,8	80,3
Е.Е.Р.	Вт/Вт	4,41	4,50	4,24	4,28	4,28	4,28	4,30	4,31	4,41	4,49
Расход потребляемой воды	л/час	28000	31050	27200	29900	34810	39750	44820	49900	55990	62080
Расход воды от источника	л/час	34350	37950	33600	36880	42950	49040	55250	61480	68680	75890
Полный входной ток	А	83,9	91,4	86,0	94,4	105,0	122,4	134,6	152,8	167,8	182,8
Полный максимальный ток	А	362,0	372,5	279,8	294,0	330,0	348,0	406,0	428,0	476,5	497,5
Максимальный входной ток	А	114,5	125,0	109,6	128,0	146,0	164,0	186,0	208,0	229,0	250,0
Напряжение питающей сети	В/число фаз/Гц	400/3/50									
Компрессор	Тип	Спиральный									
	п°	2	2	4	4	4	4	4	4	4	4
Контур хладагента	п°	1	1	2	2	2	2	2	2	2	2
Количество ступеней регулирования	п°	2	2	4	4	4	4	4	4	4	4
Уровень звуковых шумов ⁽¹⁾	дБ(А)	85	85	85	85	86	88	88	88	90	90
Уровень звукового давления ⁽²⁾	дБ(А)	57	57	57	57	58	60	60	60	62	62
Водяной насос (поставляется по требованию заказчика)	КВт	2,2	2,2	2,2	3,0	3,0	3,0	4,0	4,0	4,0	5,5
Входной ток водяного насоса	А	5,3	5,3	5,3	9,6	9,6	9,6	9,6	9,6	9,6	13,2
Вес (конфигурация LS)	Кг	790	820	980	1030	1150	1190	1250	1320	1400	1490

Параметры относятся к следующим условиям

Температура воды на входе/выходе испарителя: 12/7°C, температура воды на входе/выходе конденсатора: 30/35°C.

(1): Уровень звуковых шумов согласно ISO 3746.

(2): Уровень звукового давления измерен согласно ISO 3746, на расстоянии 10 м от установки при коэффициенте направленности Q=2 в условиях свободного поля.

ТЕХНИЧЕСКИЕ ДАННЫЕ УСТАНОВОК ДЛЯ ОХЛАЖДЕНИЯ ВОДЫ WDR

Модель		039	045	050	060	070	080	090	110	120	130
Хладагент		R407C	R407C	R407C	R407C	R407C	R407C	R407C	R407C	R407C	R407C
Холодопроизводительность	КВт	37	45,1	52,3	58,2	64,1	78,4	91,0	103,7	116,2	128,6
Потребляемая мощность компрессоров	КВт	12	14,3	16,4	18,4	20,5	24,6	28,5	32,3	36,2	40,1
Е.Е.Р.	Вт/Вт	3,08	3,15	3,19	3,16	3,13	3,19	3,19	3,21	3,21	3,21
Расход потребляемой воды	л/час	6370	7760	9000	10000	11030	13500	15650	17840	19990	22120
Полный входной ток	А	27,0	30,6	32,0	34,7	37,4	47,2	53,9	58,4	67,3	76,4
Полный максимальный ток	А	116,0	143,0	149,0	189,0	194,0	230,0	257,0	266,0	313,0	324,0
Максимальный входной ток	А	34,0	40,0	44,0	49,0	54,0	64,0	73,0	82,0	93,0	104,0
Напряжение питающей сети	В/число фаз/Гц	400/3/50									
Компрессор	Тип	Спиральный									
	п°	2	2	2	2	2	2	2	2	2	2
Контур хладагента	п°	1	1	1	1	1	1	1	1	1	1
Количество ступеней регулирования	п°	2	2	2	2	2	2	2	2	2	2
Уровень звуковых шумов ⁽¹⁾	дБ(А)	80	80	81	82	82	83	83	84	84	85
Уровень звукового давления ⁽²⁾	дБ(А)	52	52	53	54	54	55	55	56	56	57
Водяной насос (поставляется по требованию заказчика)	КВт	1,1	1,1	1,1	1,1	1,1	1,5	1,5	2,2	2,2	2,2
Входной ток водяного насоса	А	2,9	2,9	2,9	2,9	2,9	2,9	4,3	5,3	5,3	5,3
Вес (конфигурация LS)	Кг	430	450	460	500	510	530	590	600	650	690

Модель		152	162	144	164	190	210	240	260	300	320
Хладагент		R407C	R407C	R407C	R407C	R407C	R407C	R407C	R407C	R407C	R407C
Холодопроизводительность	КВт	145,1	161,5	142,6	156,8	182,1	207,3	232,3	257,3	290,1	322,9
Потребляемая мощность компрессоров	КВт	44	47,9	45,1	49,3	56,9	64,6	72,4	80,3	88	95,8
Е.Е.Р.	Вт/Вт	3,30	3,37	3,16	3,18	3,20	3,21	3,21	3,20	3,30	3,37
Расход потребляемой воды	л/час	24960	27780	24530	26970	31320	35660	39960	44260	49900	55540
Полный входной ток	А	83,9	91,4	86,0	94,4	105,0	122,4	134,6	152,8	167,8	182,8
Полный максимальный ток	А	362,0	372,5	279,8	294,0	330,0	348,0	406,0	428,0	476,5	497,5
Максимальный входной ток	А	114,5	125,0	109,6	128,0	146,0	164,0	186,0	208,0	229,0	250,0
Напряжение питающей сети	В/число фаз/Гц	400/3/50									
Компрессор	Тип	Спиральный									
	п°	2	2	4	4	4	4	4	4	4	4
Контур хладагента	п°	1	1	2	2	2	2	2	2	2	2
Количество ступеней регулирования	п°	2	2	4	4	4	4	4	4	4	4
Уровень звуковых шумов ⁽¹⁾	дБ(А)	85	85	85	85	86	88	88	88	90	90
Уровень звукового давления ⁽²⁾	дБ(А)	57	57	57	57	58	60	60	60	62	62
Водяной насос (поставляется по требованию заказчика)	КВт	2,2	2,2	2,2	3,0	3,0	3,0	4,0	4,0	4,0	5,5
Входной ток водяного насоса	А	5,3	5,3	5,3	9,6	9,6	9,6	9,6	9,6	9,6	13,2
Вес (конфигурация LS)	Кг	710	740	900	920	950	990	1120	1190	1250	1310

Параметры относятся к следующим условиям

Температура воды на входе/выходе испарителя: 12/7°C, температура конденсации: 50°C.

(1): Уровень звуковых шумов согласно ISO 3746.

(2): Уровень звукового давления измерен согласно ISO 3746, на расстоянии 10 м от установки при коэффициенте направленности Q=2 в условиях свободного поля.

ПРОИЗВОДИТЕЛЬНОСТЬ ХОЛОДИЛЬНЫХ УСТАНОВОК WDR И ПОТРЕБЛЯЕМАЯ МОЩНОСТЬ КОМПРЕССОРОВ

Модель	TWUC (°C)	PF (кВт)						PA (кВт)					
		TWIE (°C)						TWIE(°C)					
		15	20	25	30	37	45	15	20	25	30	37	45
039	5	45,2	42,7	40,3	37,8	34,4	30,6	7,3	8,0	8,8	9,9	11,7	14,3
	7	49,0	46,4	43,7	41,1	37,5	33,4	7,4	8,0	8,8	9,8	11,7	14,3
	9	53,0	50,2	47,4	44,6	40,7	36,3	7,6	8,1	8,8	9,8	11,6	14,3
	11	57,3	54,3	51,3	48,3	44,2	39,5	7,8	8,2	8,9	9,8	11,6	14,2
	13	61,8	58,6	55,4	52,3	47,8	42,8	8,0	8,3	8,9	9,8	11,6	14,2
	15	66,5	63,2	59,8	56,4	51,7	46,3	8,3	8,5	9,0	9,9	11,6	14,1

Модель	TWUC (°C)	PF (кВт)						PA (кВт)					
		TWIE (°C)						TWIE(°C)					
		15	20	25	30	37	45	15	20	25	30	37	45
045	5	54,4	51,7	49,0	46,2	42,2	37,5	8,5	9,5	10,7	12,0	14,0	16,8
	7	58,8	55,9	53,0	50,0	45,7	40,7	8,5	9,5	10,6	11,9	14,0	16,8
	9	63,4	60,4	57,2	54,1	49,5	44,2	8,4	9,5	10,6	11,9	14,0	16,8
	11	68,3	65,1	61,7	58,4	53,5	47,8	8,4	9,4	10,6	11,9	14,0	16,9
	13	73,5	70,0	66,5	62,9	57,7	51,7	8,4	9,4	10,6	11,9	14,0	16,9
	15	78,9	75,3	71,5	67,7	62,2	55,8	8,4	9,4	10,5	11,9	14,0	16,9

Модель	TWUC (°C)	PF (кВт)						PA (кВт)					
		TWIE (°C)						TWIE(°C)					
		15	20	25	30	37	45	15	20	25	30	37	45
050	5	63,0	60,0	56,8	53,6	49,0	43,4	9,6	10,7	12,0	13,6	16,0	19,2
	7	68,0	64,7	61,4	58,0	53,0	47,1	9,6	10,7	12,0	13,5	16,0	19,3
	9	73,2	69,8	66,2	62,6	57,3	51,0	9,6	10,7	12,0	13,5	16,0	19,3
	11	78,7	75,1	71,3	67,5	61,9	55,2	9,7	10,7	11,9	13,4	15,9	19,3
	13	84,6	80,7	76,8	72,7	66,7	59,7	9,8	10,7	11,9	13,4	15,9	19,3
	15	90,8	86,7	82,5	78,1	71,9	64,4	9,9	10,8	11,9	13,4	15,8	19,2

Модель	TWUC (°C)	PF (кВт)						PA (кВт)					
		TWIE (°C)						TWIE(°C)					
		15	20	25	30	37	45	15	20	25	30	37	45
060	5	70,3	66,9	63,4	59,8	54,5	48,3	11,0	12,2	13,6	15,3	18,0	21,7
	7	75,9	72,2	68,5	64,6	59,0	52,4	11,1	12,2	13,6	15,3	18,0	21,7
	9	81,7	77,8	73,8	69,7	63,8	56,8	11,2	12,3	13,6	15,3	18,0	21,8
	11	87,9	83,8	79,5	75,2	68,9	61,4	11,3	12,3	13,6	15,3	18,0	21,8
	13	94,4	90,1	85,6	80,9	74,3	66,3	11,5	12,4	13,7	15,3	18,0	21,8
	15	101,3	96,7	91,9	87,0	80,0	71,6	11,7	12,6	13,8	15,3	18,0	21,8

Модель	TWUC (°C)	PF (кВт)						PA (кВт)					
		TWIE (°C)						TWIE(°C)					
		15	20	25	30	37	45	15	20	25	30	37	45
070	5	77,7	73,8	69,9	65,9	60,1	53,2	12,4	13,7	15,2	17,0	20,0	24,1
	7	83,8	79,7	75,5	71,2	65,0	57,7	12,6	13,7	15,2	17,0	20,0	24,2
	9	90,2	85,9	81,4	76,9	70,3	62,5	12,7	13,8	15,3	17,0	20,0	24,2
	11	97,0	92,4	87,7	82,9	75,9	67,6	12,9	14,0	15,3	17,1	20,0	24,3
	13	104,3	99,4	94,4	89,2	81,8	73,0	13,2	14,1	15,5	17,1	20,1	24,3
	15	111,9	106,7	101,4	96,0	88,1	78,8	13,5	14,3	15,6	17,2	20,1	24,3

Модель	TWUC (°C)	PF (кВт)						PA (кВт)					
		TWIE (°C)						TWIE(°C)					
		15	20	25	30	37	45	15	20	25	30	37	45
080	5	94,4	89,8	85,2	80,4	73,4	65,2	15,0	16,3	18,1	20,3	24,1	29,3
	7	101,8	97,0	92,0	86,9	79,5	70,7	15,3	16,5	18,1	20,3	24,0	29,3
	9	109,6	104,5	99,2	93,8	85,9	76,6	15,8	16,7	18,2	20,3	24,0	29,2
	11	118,0	112,5	106,9	101,1	92,8	82,8	16,3	17,1	18,4	20,4	23,9	29,2
	13	126,8	120,9	115,0	108,9	100,0	89,5	17,0	17,5	18,7	20,5	23,9	29,1
	15	136,0	129,9	123,5	117,0	107,7	96,5	17,9	18,1	19,1	20,7	24,0	29,1

TWUC: Температура воды на выходе из испарителя(°C)(Перепад температуры=5°C)
 PA: Потребляемая мощность компрессоров(кВт)

TWIE: Температура на входе в конденсатор(°C) (Перепад температуры =5°C)
 PF: Холодопроизводительность (кВт)

ПРОИЗВОДИТЕЛЬНОСТЬ ХОЛОДИЛЬНЫХ УСТАНОВОК WDR И ПОТРЕБЛЯЕМАЯ МОЩНОСТЬ КОМПРЕССОРОВ

Модель	TWUC (°C)	PF (кВт)						PA (кВт)					
		TWIE (°C)						TWIE(°C)					
		15	20	25	30	37	45	15	20	25	30	37	45
090	5	110,0	104,7	99,3	93,6	85,2	75,1	17,1	18,9	21,1	23,6	27,8	33,6
	7	118,6	113,0	107,3	101,2	92,3	81,6	17,3	19,0	21,1	23,6	27,8	33,6
	9	127,7	121,8	115,7	109,3	99,9	88,6	17,4	19,1	21,2	23,7	27,8	33,7
	11	137,4	131,2	124,7	117,9	108,0	96,0	17,6	19,3	21,3	23,8	27,9	33,7
	13	147,6	141,0	134,1	127,0	116,5	103,8	17,9	19,5	21,5	23,9	28,0	33,8
	15	158,3	151,4	144,1	136,5	125,5	112,1	18,1	19,7	21,6	24,0	28,0	33,9

Модель	TWUC (°C)	PF (кВт)						PA (кВт)					
		TWIE (°C)						TWIE(°C)					
		15	20	25	30	37	45	15	20	25	30	37	45
110	5	125,6	119,6	113,4	106,8	97,0	85,0	19,2	21,6	24,1	26,9	31,4	37,9
	7	135,4	129,1	122,5	115,5	105,2	92,6	19,2	21,6	24,2	27,0	31,6	38,0
	9	145,8	139,2	132,2	124,8	113,9	100,6	19,1	21,6	24,2	27,1	31,7	38,1
	11	156,8	149,8	142,4	134,7	123,2	109,1	18,9	21,5	24,2	27,2	31,8	38,3
	13	168,4	161,0	153,2	145,1	132,9	118,2	18,7	21,4	24,2	27,2	32,0	38,5
	15	180,6	172,9	164,7	156,0	143,3	127,7	18,4	21,3	24,2	27,3	32,1	38,6

Модель	TWUC (°C)	PF (кВт)						PA (кВт)					
		TWIE (°C)						TWIE(°C)					
		15	20	25	30	37	45	15	20	25	30	37	45
120	5	143,5	136,0	128,2	120,2	108,6	94,7	22,1	24,5	27,1	30,2	35,3	42,6
	7	154,9	147,0	138,8	130,3	118,0	103,2	22,2	24,6	27,3	30,3	35,4	42,7
	9	167,1	158,7	150,0	141,0	127,9	112,3	22,3	24,7	27,4	30,5	35,5	42,7
	11	179,9	171,0	161,8	152,3	138,5	122,0	22,4	24,8	27,5	30,6	35,7	42,8
	13	193,5	184,1	174,3	164,3	149,7	132,2	22,4	24,9	27,7	30,8	35,8	43,0
	15	207,8	197,8	187,6	176,9	161,5	143,1	22,5	25,0	27,8	30,9	36,0	43,1

Модель	TWUC (°C)	PF (кВт)						PA (кВт)					
		TWIE (°C)						TWIE(°C)					
		15	20	25	30	37	45	15	20	25	30	37	45
130	5	161,3	152,3	143,1	133,7	120,2	104,3	25,0	27,4	30,2	33,5	39,1	47,3
	7	174,4	164,9	155,1	145,1	130,7	113,9	25,3	27,6	30,4	33,6	39,2	47,3
	9	188,3	178,1	167,7	157,1	141,9	124,0	25,6	27,9	30,6	33,8	39,4	47,3
	11	203,0	192,2	181,2	169,9	153,8	134,8	25,9	28,2	30,9	34,0	39,5	47,4
	13	218,5	207,1	195,4	183,5	166,4	146,3	26,2	28,4	31,1	34,3	39,7	47,5
	15	234,9	222,8	210,5	197,8	179,7	158,4	26,5	28,8	31,4	34,5	39,9	47,6

Модель	TWUC (°C)	PF (кВт)						PA (кВт)					
		TWIE (°C)						TWIE(°C)					
		15	20	25	30	37	45	15	20	25	30	37	45
152	5	178,9	169,4	159,8	150,0	135,4	117,3	27,1	29,8	33,0	36,7	42,9	51,7
	7	193,7	183,5	173,3	162,8	147,3	128,3	27,5	30,1	33,2	36,9	43,0	51,8
	9	209,4	198,6	187,6	176,4	160,0	140,0	27,8	30,4	33,5	37,1	43,2	51,9
	11	226,3	214,6	202,8	190,8	173,5	152,3	28,2	30,8	33,8	37,3	43,3	51,9
	13	244,1	231,6	219,0	206,2	187,7	165,4	28,7	31,1	34,1	37,5	43,5	52,0
	15	263,2	249,7	236,2	222,5	202,9	179,3	29,2	31,6	34,4	37,8	43,7	52,1

Модель	TWUC (°C)	PF (кВт)						PA (кВт)					
		TWIE (°C)						TWIE(°C)					
		15	20	25	30	37	45	15	20	25	30	37	45
162	5	196,4	186,5	176,6	166,3	150,6	130,2	29,2	32,3	35,9	40,0	46,7	56,1
	7	212,9	202,2	191,5	180,5	164,0	142,7	29,6	32,6	36,1	40,1	46,8	56,3
	9	230,6	219,0	207,4	195,6	178,1	155,9	30,1	33,0	36,4	40,3	47,0	56,4
	11	249,5	236,9	224,4	211,7	193,1	169,8	30,6	33,4	36,7	40,6	47,1	56,5
	13	269,8	256,1	242,5	228,9	209,1	184,6	31,2	33,8	37,0	40,8	47,3	56,6
	15	291,4	276,5	261,9	247,2	226,1	200,2	31,8	34,4	37,4	41,1	47,5	56,7

TWUC: Температура воды на выходе из испарителя(°C)(Перепад температуры=5°C)

PA: Потребляемая мощность компрессоров(кВт)

TWIE: Температура на входе в конденсатор(°C) (Перепад температуры =5°C)

PF: Холодопроизводительность (кВт)

ПРОИЗВОДИТЕЛЬНОСТЬ ХОЛОДИЛЬНЫХ УСТАНОВОК WDR И ПОТРЕБЛЯЕМАЯ МОЩНОСТЬ КОМПРЕССОРОВ

Модель	TWUC (°C)	PF (кВт)						PA (кВт)					
		TWIE (°C)						TWIE(°C)					
		15	20	25	30	37	45	15	20	25	30	37	45
144	5	172,0	163,7	155,1	146,3	133,5	118,3	27,5	30,0	33,3	37,3	44,1	53,4
	7	185,5	176,6	167,5	158,1	144,5	128,4	27,9	30,2	33,3	37,3	44,0	53,5
	9	199,9	190,4	180,7	170,7	156,2	139,1	28,5	30,6	33,5	37,3	44,0	53,5
	11	215,0	204,9	194,6	184,0	168,7	150,4	29,3	31,0	33,8	37,4	44,0	53,4
	13	231,0	220,3	209,4	198,1	181,8	162,5	30,2	31,7	34,2	37,6	44,0	53,4
	15	247,9	236,6	225,0	213,0	195,8	175,3	31,3	32,5	34,7	37,9	44,1	53,4

Модель	TWUC (°C)	PF (кВт)						PA (кВт)					
		TWIE (°C)						TWIE(°C)					
		15	20	25	30	37	45	15	20	25	30	37	45
164	5	188,7	179,7	170,3	160,8	146,9	130,3	30,0	32,6	36,2	40,6	48,2	58,5
	7	203,6	193,9	184,0	173,8	159,0	141,4	30,7	32,9	36,3	40,6	48,1	58,5
	9	219,3	209,0	198,4	187,6	171,9	153,1	31,6	33,5	36,5	40,6	48,0	58,5
	11	235,9	225,0	213,8	202,2	185,5	165,6	32,7	34,2	36,9	40,7	47,9	58,4
	13	253,5	241,9	230,0	217,7	200,0	178,9	34,0	35,1	37,4	41,0	47,9	58,3
	15	272,1	259,7	247,1	234,1	215,3	193,0	35,7	36,2	38,1	41,4	48,0	58,2

Модель	TWUC (°C)	PF (кВт)						PA (кВт)					
		TWIE (°C)						TWIE(°C)					
		15	20	25	30	37	45	15	20	25	30	37	45
190	5	219,9	209,5	198,5	187,1	170,4	150,2	34,3	37,9	42,2	47,2	55,5	67,2
	7	237,2	226,1	214,5	202,4	184,7	163,2	34,5	38,1	42,3	47,3	55,6	67,3
	9	255,4	243,7	231,4	218,6	199,8	177,2	34,8	38,3	42,5	47,4	55,7	67,4
	11	274,8	262,3	249,3	235,8	215,9	191,9	35,2	38,6	42,7	47,5	55,8	67,5
	13	295,1	282,0	268,2	253,9	232,9	207,6	35,7	39,0	42,9	47,7	55,9	67,6
	15	316,7	302,7	288,2	273,1	250,9	224,2	36,3	39,4	43,3	48,0	56,1	67,7

Модель	TWUC (°C)	PF (кВт)						PA (кВт)					
		TWIE (°C)						TWIE(°C)					
		15	20	25	30	37	45	15	20	25	30	37	45
210	5	251,1	239,3	226,7	213,5	193,9	170,0	38,5	43,1	48,1	53,7	62,8	75,8
	7	270,8	258,3	245,0	231,1	210,4	185,1	38,4	43,2	48,3	54,0	63,1	76,0
	9	291,6	278,4	264,4	249,7	227,8	201,2	38,1	43,1	48,4	54,2	63,4	76,3
	11	313,6	299,6	284,9	269,3	246,3	218,2	37,8	43,0	48,5	54,4	63,7	76,6
	13	336,8	322,0	306,5	290,1	265,9	236,3	37,4	42,8	48,5	54,5	64,0	76,9
	15	361,2	345,7	329,3	312,1	286,6	255,5	36,9	42,5	48,4	54,6	64,2	77,2

Модель	TWUC (°C)	PF (кВт)						PA (кВт)					
		TWIE (°C)						TWIE(°C)					
		15	20	25	30	37	45	15	20	25	30	37	45
240	5	286,9	272,0	256,5	240,4	217,2	189,3	44,3	48,9	54,2	60,3	70,5	85,2
	7	309,8	294,0	277,6	260,6	235,9	206,4	44,5	49,2	54,5	60,6	70,8	85,3
	9	334,1	317,3	299,9	282,0	255,8	224,6	44,7	49,5	54,8	60,9	71,1	85,5
	11	359,8	342,0	323,6	304,6	277,0	243,9	44,8	49,7	55,1	61,2	71,3	85,7
	13	386,9	368,1	348,7	328,6	299,3	264,4	44,9	49,9	55,4	61,5	71,7	85,9
	15	415,5	395,7	375,1	353,9	323,0	286,2	44,9	50,0	55,6	61,8	72,0	86,2

Модель	TWUC (°C)	PF (кВт)						PA (кВт)					
		TWIE (°C)						TWIE(°C)					
		15	20	25	30	37	45	15	20	25	30	37	45
260	5	322,7	304,6	286,2	267,3	240,4	208,7	50,1	54,8	60,3	66,9	78,2	94,6
	7	348,9	329,7	310,1	290,1	261,4	227,8	50,6	55,2	60,7	67,3	78,5	94,6
	9	376,6	356,3	335,5	314,3	283,8	248,1	51,2	55,8	61,2	67,7	78,7	94,7
	11	406,0	384,4	362,4	339,9	307,6	269,7	51,8	56,3	61,7	68,1	79,0	94,8
	13	437,1	414,2	390,8	367,0	332,8	292,6	52,4	56,9	62,2	68,6	79,3	95,0
	15	469,8	445,6	420,9	395,7	359,5	316,9	53,0	57,5	62,8	69,0	79,7	95,2

TWUC: Температура воды на выходе из испарителя(°C)(Перепад температуры=5°C)
 PA: Потребляемая мощность компрессоров(кВт)

TWIE: Температура на входе в конденсатор(°C) (Перепад температуры =5°C)
 PF: Холодопроизводительность (кВт)

ПРОИЗВОДИТЕЛЬНОСТЬ ХОЛОДИЛЬНЫХ УСТАНОВОК WDR И ПОТРЕБЛЯЕМАЯ МОЩНОСТЬ КОМПРЕССОРОВ

Модель	TWUC (°C)	PF (кВт)						PA (кВт)					
		TWIE (°C)						TWIE(°C)					
		15	20	25	30	37	45	15	20	25	30	37	45
300	5	357,7	338,9	319,7	299,9	270,8	234,5	54,2	59,7	66,0	73,4	85,8	103,5
	7	387,3	367,1	346,6	325,5	294,7	256,6	54,9	60,2	66,5	73,8	86,1	103,6
	9	418,9	397,1	375,2	352,7	320,0	279,9	55,6	60,8	67,0	74,2	86,3	103,7
	11	452,5	429,1	405,6	381,6	346,9	304,7	56,5	61,5	67,5	74,6	86,6	103,9
	13	488,3	463,2	438,0	412,4	375,5	330,9	57,3	62,3	68,1	75,1	87,0	104,1
	15	526,3	499,3	472,3	445,1	405,8	358,7	58,3	63,1	68,8	75,7	87,4	104,3

Модель	TWUC (°C)	PF (кВт)						PA (кВт)					
		TWIE (°C)						TWIE(°C)					
		15	20	25	30	37	45	15	20	25	30	37	45
320	5	392,8	373,1	353,2	332,5	301,3	260,4	58,4	64,6	71,7	79,9	93,4	112,3
	7	425,8	404,4	383,0	360,9	327,9	285,5	59,2	65,2	72,2	80,3	93,7	112,5
	9	461,2	438,0	414,8	391,2	356,2	311,8	60,1	65,9	72,7	80,7	93,9	112,7
	11	499,0	473,8	448,8	423,4	386,3	339,7	61,1	66,7	73,3	81,1	94,2	112,9
	13	539,5	512,1	485,1	457,8	418,2	369,2	62,3	67,6	74,0	81,6	94,6	113,2
	15	582,8	553,0	523,8	494,5	452,2	400,5	63,7	68,7	74,9	82,3	95,0	113,4

TWUC: Температура воды на выходе из испарителя(°C)(Перепад температуры=5°C)

PA: Потребляемая мощность компрессоров(кВт)

TWIE: Температура на входе в конденсатор(°C) (Перепад температуры =5°C)

PF: Холодопроизводительность (кВт)

ПРОИЗВОДИТЕЛЬНОСТЬ ХОЛОДИЛЬНЫХ УСТАНОВОК WDR ВЕРСИИ EV И ПОТРЕБЛЯЕМАЯ МОЩНОСТЬ КОМПРЕССОРОВ

Модель	TWUC (°C)	PF (кВт)						PA (кВт)					
		TWIE (°C)						TWIE(°C)					
		15	20	25	30	37	45	15	20	25	30	37	45
039	5	43,7	41,2	38,8	36,4	34,0	31,6	7,7	8,4	9,4	10,6	12,0	13,6
	7	47,4	44,8	42,2	39,6	37,0	34,4	7,7	8,5	9,4	10,6	12,0	13,6
	9	51,3	48,5	45,7	43,0	40,2	37,4	7,8	8,5	9,4	10,5	11,9	13,5
	11	55,5	52,5	49,5	46,5	43,6	40,6	8,0	8,5	9,4	10,5	11,9	13,5
	13	59,9	56,7	53,5	50,4	47,2	44,0	8,2	8,6	9,4	10,5	11,9	13,5
	15	64,5	61,1	57,8	54,4	51,0	47,7	8,4	8,8	9,5	10,5	11,8	13,4

Модель	TWUC (°C)	PF (кВт)						PA (кВт)					
		TWIE (°C)						TWIE(°C)					
		15	20	25	30	37	45	15	20	25	30	37	45
045	5	52,8	50,1	47,3	44,5	41,6	38,7	9,1	10,2	11,4	12,8	14,3	16,1
	7	57,1	54,2	51,2	48,2	45,1	42,0	9,1	10,2	11,4	12,8	14,3	16,1
	9	61,6	58,5	55,3	52,1	48,8	45,5	9,0	10,1	11,4	12,8	14,3	16,1
	11	66,4	63,1	59,7	56,3	52,8	49,3	9,0	10,1	11,4	12,8	14,3	16,1
	13	71,4	67,9	64,3	60,7	57,0	53,2	9,0	10,1	11,3	12,7	14,3	16,1
	15	76,7	73,0	69,2	65,4	61,4	57,4	9,0	10,1	11,3	12,7	14,3	16,1

Модель	TWUC (°C)	PF (кВт)						PA (кВт)					
		TWIE (°C)						TWIE(°C)					
		15	20	25	30	37	45	15	20	25	30	37	45
050	5	61,2	58,1	54,9	51,6	48,3	44,8	10,2	11,5	12,9	14,6	16,4	18,4
	7	66,0	62,7	59,4	55,9	52,3	48,6	10,2	11,5	12,9	14,5	16,4	18,4
	9	71,1	67,7	64,1	60,4	56,6	52,6	10,2	11,4	12,8	14,5	16,3	18,4
	11	76,6	72,9	69,0	65,1	61,1	56,9	10,3	11,4	12,8	14,4	16,3	18,4
	13	82,3	78,4	74,3	70,1	65,9	61,5	10,3	11,4	12,8	14,4	16,3	18,4
	15	88,3	84,2	79,9	75,5	70,9	66,3	10,4	11,4	12,8	14,4	16,2	18,3

TWUC: Температура воды на выходе из испарителя(°C) (Перепад температуры=5°C)

TC: Температура конденсации(°C)

PA: Потребляемая мощность компрессоров(кВт)

PF: Холодопроизводительность (кВт)

**ПРОИЗВОДИТЕЛЬНОСТЬ ХОЛОДИЛЬНЫХ УСТАНОВОК WDR ВЕРСИИ EV II
ПОТРЕБЛЯЕМАЯ МОЩНОСТЬ КОМПРЕССОРОВ**

Модель	TWUC (°C)	PF (кВт)						PA (кВт)					
		TWIE (°C)						TWIE(°C)					
		15	20	25	30	37	45	15	20	25	30	37	45
060	5	68,3	64,8	61,2	57,5	53,8	49,9	11,7	13,0	14,6	16,4	18,4	20,7
	7	73,7	70,0	66,2	62,2	58,2	54,1	11,7	13,0	14,6	16,4	18,4	20,7
	9	79,4	75,4	71,4	67,2	62,9	58,6	11,8	13,0	14,6	16,4	18,4	20,8
	11	85,4	81,2	76,9	72,5	68,0	63,3	11,9	13,1	14,6	16,4	18,4	20,8
	13	91,8	87,4	82,8	78,1	73,3	68,4	12,0	13,2	14,6	16,4	18,4	20,8
	15	98,6	93,9	89,0	84,0	78,9	73,7	12,2	13,3	14,7	16,4	18,4	20,7

Модель	TWUC (°C)	PF (кВт)						PA (кВт)					
		TWIE (°C)						TWIE(°C)					
		15	20	25	30	37	45	15	20	25	30	37	45
070	5	75,4	71,5	67,5	63,4	59,2	54,9	13,1	14,5	16,2	18,2	20,5	23,0
	7	81,3	77,2	73,0	68,6	64,1	59,6	13,2	14,6	16,2	18,2	20,5	23,1
	9	87,6	83,2	78,7	74,1	69,3	64,5	13,4	14,7	16,3	18,2	20,5	23,1
	11	94,3	89,6	84,8	79,9	74,9	69,7	13,5	14,8	16,3	18,3	20,5	23,1
	13	101,4	96,4	91,3	86,1	80,7	75,3	13,7	14,9	16,4	18,3	20,5	23,1
	15	108,8	103,5	98,2	92,6	86,9	81,1	13,9	15,1	16,5	18,4	20,6	23,2

Модель	TWUC (°C)	PF (кВт)						PA (кВт)					
		TWIE (°C)						TWIE(°C)					
		15	20	25	30	37	45	15	20	25	30	37	45
080	5	91,7	87,1	82,3	77,4	72,4	67,3	15,7	17,3	19,4	21,8	24,7	27,9
	7	98,9	94,0	88,9	83,8	78,4	72,9	16,0	17,4	19,4	21,8	24,6	27,9
	9	106,6	101,4	96,0	90,5	84,8	78,9	16,3	17,6	19,4	21,8	24,6	27,8
	11	114,7	109,1	103,4	97,6	91,5	85,3	16,7	17,8	19,5	21,8	24,5	27,8
	13	123,3	117,4	111,3	105,1	98,7	92,1	17,2	18,2	19,7	21,8	24,5	27,7
	15	132,4	126,1	119,7	113,1	106,3	99,3	17,9	18,6	20,0	22,0	24,5	27,7

Модель	TWUC (°C)	PF (кВт)						PA (кВт)					
		TWIE (°C)						TWIE(°C)					
		15	20	25	30	37	45	15	20	25	30	37	45
090	5	106,9	101,5	95,9	90,0	84,0	77,7	18,2	20,2	22,5	25,3	28,4	32,0
	7	115,3	109,6	103,7	97,5	91,0	84,4	18,3	20,3	22,6	25,3	28,5	32,1
	9	124,2	118,2	111,9	105,4	98,5	91,5	18,4	20,4	22,7	25,4	28,5	32,1
	11	133,7	127,3	120,6	113,7	106,5	99,0	18,6	20,5	22,7	25,4	28,6	32,2
	13	143,7	136,9	129,9	122,5	114,9	107,0	18,8	20,6	22,9	25,5	28,6	32,2
	15	154,2	147,0	139,6	131,9	123,8	115,5	19,0	20,8	23,0	25,6	28,7	32,3

Модель	TWUC (°C)	PF (кВт)						PA (кВт)					
		TWIE (°C)						TWIE(°C)					
		15	20	25	30	37	45	15	20	25	30	37	45
110	5	122,1	115,9	109,5	102,7	95,5	88,1	20,6	23,0	25,7	28,7	32,2	36,1
	7	131,7	125,2	118,4	111,2	103,7	95,8	20,6	23,1	25,8	28,8	32,3	36,3
	9	141,9	135,0	127,8	120,2	112,3	104,0	20,6	23,1	25,9	29,0	32,4	36,4
	11	152,6	145,4	137,8	129,8	121,5	112,7	20,5	23,1	26,0	29,1	32,6	36,5
	13	164,0	156,4	148,4	140,0	131,2	121,9	20,3	23,1	26,0	29,2	32,7	36,7
	15	176,0	168,0	159,5	150,7	141,4	131,7	20,1	23,0	26,0	29,3	32,9	36,9

TWUC: Температура воды на выходе из испарителя(°C) (Перепад температуры=5°C)
 TC: Температура конденсации(°C)
 PA: Потребляемая мощность компрессоров(кВт)
 PF: Холодопроизводительность (кВт)

**ПРОИЗВОДИТЕЛЬНОСТЬ ХОЛОДИЛЬНЫХ УСТАНОВОК WDR ВЕРСИИ EV II
ПОТРЕБЛЯЕМАЯ МОЩНОСТЬ КОМПРЕССОРОВ**

Модель	TWUC (°C)	PF (кВт)						PA (кВт)					
		TWIE (°C)						TWIE(°C)					
		15	20	25	30	37	45	15	20	25	30	37	45
120	5	139,0	131,4	123,5	115,3	106,9	98,2	23,5	26,0	28,9	32,2	36,1	40,6
	7	150,2	142,1	133,7	125,1	116,2	107,0	23,6	26,2	29,0	32,4	36,2	40,7
	9	162,1	153,5	144,6	135,5	126,0	116,3	23,7	26,3	29,2	32,5	36,3	40,8
	11	174,6	165,5	156,1	146,4	136,5	126,2	23,8	26,4	29,3	32,7	36,5	40,9
	13	187,9	178,3	168,3	158,1	147,5	136,7	23,9	26,5	29,5	32,8	36,6	41,0
	15	201,9	191,7	181,2	170,4	159,3	147,8	24,0	26,6	29,6	33,0	36,8	41,2

Модель	TWUC (°C)	PF (кВт)						PA (кВт)					
		TWIE (°C)						TWIE(°C)					
		15	20	25	30	37	45	15	20	25	30	37	45
130	5	155,9	146,8	137,5	127,9	118,2	108,3	26,4	29,0	32,1	35,7	40,0	45,1
	7	168,7	159,0	149,1	139,0	128,6	118,1	26,6	29,2	32,3	35,9	40,1	45,1
	9	182,2	171,9	161,4	150,7	139,7	128,6	26,9	29,5	32,5	36,0	40,3	45,2
	11	196,6	185,6	174,5	163,1	151,5	139,6	27,2	29,7	32,7	36,2	40,4	45,2
	13	211,7	200,1	188,3	176,2	163,9	151,4	27,5	30,0	32,9	36,4	40,5	45,3
	15	227,7	215,4	202,9	190,1	177,1	163,8	27,8	30,3	33,2	36,7	40,7	45,5

Модель	TWUC (°C)	PF (кВт)						PA (кВт)					
		TWIE (°C)						TWIE(°C)					
		15	20	25	30	37	45	15	20	25	30	37	45
152	5	173,2	163,7	154,0	143,8	133,2	122,0	28,7	31,7	35,2	39,2	43,9	49,3
	7	187,6	177,4	167,0	156,3	145,1	133,2	29,0	31,9	35,4	39,4	44,0	49,4
	9	202,9	192,0	180,9	169,5	157,6	145,1	29,3	32,2	35,6	39,5	44,1	49,5
	11	219,2	207,5	195,6	183,5	170,9	157,8	29,7	32,5	35,8	39,7	44,3	49,6
	13	236,6	224,0	211,3	198,4	185,0	171,2	30,1	32,8	36,1	39,9	44,4	49,7
	15	255,1	241,6	228,0	214,2	200,0	185,4	30,5	33,2	36,4	40,2	44,6	49,8

Модель	TWUC (°C)	PF (кВт)						PA (кВт)					
		TWIE (°C)						TWIE(°C)					
		15	20	25	30	37	45	15	20	25	30	37	45
162	5	190,5	180,6	170,5	159,8	148,2	135,6	31,0	34,4	38,3	42,7	47,8	53,6
	7	206,5	195,8	184,9	173,6	161,5	148,3	31,4	34,6	38,4	42,8	47,9	53,7
	9	223,6	212,0	200,4	188,3	175,5	161,7	31,7	34,9	38,7	43,0	48,0	53,8
	11	241,9	229,4	216,8	203,9	190,4	175,9	32,2	35,3	38,9	43,2	48,2	53,9
	13	261,5	247,9	234,4	220,6	206,2	191,0	32,7	35,7	39,2	43,4	48,3	54,1
	15	282,4	267,7	253,1	238,3	223,0	206,9	33,3	36,1	39,6	43,7	48,5	54,2

Модель	TWUC (°C)	PF (кВт)						PA (кВт)					
		TWIE (°C)						TWIE(°C)					
		15	20	25	30	37	45	15	20	25	30	37	45
144	5	167,0	158,5	149,8	140,9	131,6	122,2	28,9	31,9	35,6	40,0	45,2	50,9
	7	180,2	171,2	161,9	152,4	142,6	132,5	29,2	32,0	35,6	40,0	45,1	50,9
	9	194,2	184,6	174,7	164,6	154,1	143,4	29,6	32,2	35,7	40,0	45,1	50,9
	11	209,0	198,8	188,3	177,5	166,4	155,0	30,2	32,6	35,9	40,0	45,1	50,9
	13	224,6	213,8	202,6	191,2	179,4	167,4	31,0	33,0	36,1	40,1	45,1	50,9
	15	241,2	229,6	217,8	205,7	193,2	180,5	31,9	33,7	36,5	40,3	45,1	50,8

Модель	TWUC (°C)	PF (кВт)						PA (кВт)					
		TWIE (°C)						TWIE(°C)					
		15	20	25	30	37	45	15	20	25	30	37	45
164	5	183,3	174,1	164,6	154,9	144,8	134,5	31,5	34,6	38,7	43,7	49,4	55,8
	7	197,8	188,0	177,9	167,5	156,8	145,9	31,9	34,8	38,7	43,6	49,3	55,8
	9	213,2	202,7	192,0	180,9	169,6	157,9	32,6	35,1	38,8	43,5	49,2	55,7
	11	229,4	218,3	206,9	195,1	183,1	170,7	33,4	35,6	39,0	43,5	49,1	55,5
	13	246,6	234,8	222,7	210,2	197,4	184,3	34,5	36,3	39,4	43,7	49,0	55,4
	15	264,7	252,2	239,3	226,1	212,6	198,6	35,9	37,2	39,9	43,9	49,1	55,4

TWUC: Температура воды на выходе из испарителя(°C) (Перепад температуры=5°C)
TC: Температура конденсации(°C)
PA: Потребляемая мощность компрессоров(кВт)
PF: Холодопроизводительность (кВт)

**ПРОИЗВОДИТЕЛЬНОСТЬ ХОЛОДИЛЬНЫХ УСТАНОВОК WDR ВЕРСИИ EV II
ПОТРЕБЛЯЕМАЯ МОЩНОСТЬ КОМПРЕССОРОВ**

Модель	TWUC (°C)	PF (кВт)						PA (кВт)					
		TWIE (°C)						TWIE(°C)					
		15	20	25	30	37	45	15	20	25	30	37	45
190	5	213,7	203,0	191,8	180,1	167,9	155,3	36,4	40,4	45,1	50,5	56,9	64,0
	7	230,6	219,2	207,3	194,9	182,1	168,7	36,6	40,5	45,2	50,6	56,9	64,1
	9	248,5	236,4	223,8	210,7	197,1	183,0	36,8	40,7	45,3	50,7	57,0	64,2
	11	267,3	254,6	241,3	227,4	213,0	198,1	37,2	40,9	45,5	50,9	57,1	64,3
	13	287,3	273,8	259,7	245,1	229,9	214,1	37,6	41,3	45,7	51,0	57,2	64,4
	15	308,4	294,1	279,2	263,7	247,7	231,0	38,1	41,6	46,0	51,2	57,4	64,6

Модель	TWUC (°C)	PF (кВт)						PA (кВт)					
		TWIE (°C)						TWIE(°C)					
		15	20	25	30	37	45	15	20	25	30	37	45
210	5	244,1	231,8	218,9	205,3	191,0	176,1	41,2	46,1	51,4	57,4	64,3	72,3
	7	263,4	250,4	236,7	222,4	207,3	191,6	41,2	46,2	51,6	57,7	64,6	72,5
	9	283,7	270,1	255,6	240,5	224,6	208,0	41,1	46,3	51,8	57,9	64,9	72,8
	11	305,3	290,8	275,6	259,6	242,9	225,4	40,9	46,3	51,9	58,2	65,2	73,1
	13	328,0	312,8	296,8	279,9	262,3	243,9	40,7	46,2	52,0	58,4	65,4	73,4
	15	352,0	336,0	319,1	301,4	282,8	263,4	40,3	46,0	52,1	58,5	65,7	73,7

Модель	TWUC (°C)	PF (кВт)						PA (кВт)					
		TWIE (°C)						TWIE(°C)					
		15	20	25	30	37	45	15	20	25	30	37	45
240	5	278,0	262,7	246,9	230,6	213,7	196,4	47,0	52,0	57,8	64,4	72,2	81,2
	7	300,4	284,2	267,5	250,1	232,3	213,9	47,3	52,3	58,1	64,7	72,4	81,4
	9	324,1	307,0	289,2	270,9	252,0	232,6	47,5	52,6	58,4	65,0	72,7	81,6
	11	349,2	331,1	312,3	292,9	272,9	252,3	47,7	52,9	58,7	65,3	73,0	81,8
	13	375,7	356,5	336,7	316,2	295,1	273,3	47,8	53,1	59,0	65,6	73,3	82,1
	15	403,7	383,4	362,4	340,8	318,5	295,6	47,9	53,3	59,2	65,9	73,6	82,3

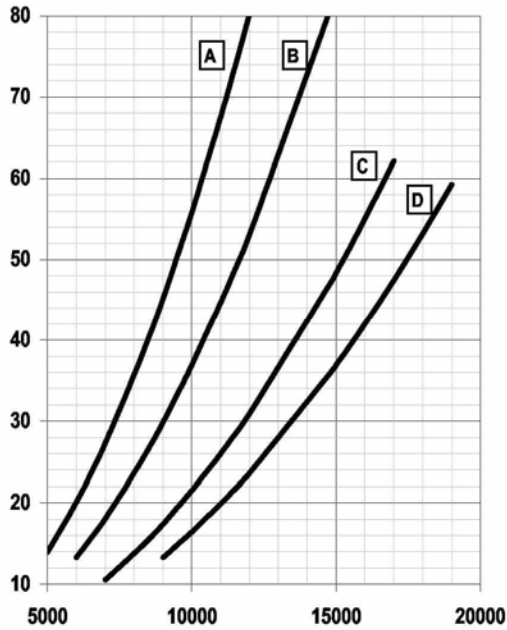
Модель	TWUC (°C)	PF (кВт)						PA (кВт)					
		TWIE (°C)						TWIE(°C)					
		15	20	25	30	37	45	15	20	25	30	37	45
260	5	311,9	293,6	274,9	255,9	236,4	216,7	52,8	58,0	64,2	71,5	80,1	90,1
	7	337,4	318,0	298,2	277,9	257,3	236,3	53,3	58,4	64,5	71,8	80,3	90,2
	9	364,5	343,9	322,8	301,3	279,4	257,1	53,8	58,9	65,0	72,1	80,5	90,3
	11	393,1	371,3	348,9	326,1	302,9	279,2	54,4	59,4	65,4	72,5	80,8	90,5
	13	423,4	400,2	376,6	352,4	327,8	302,7	55,0	60,0	65,9	72,9	81,1	90,7
	15	455,4	430,9	405,8	380,3	354,2	327,7	55,6	60,6	66,4	73,3	81,5	90,9

Модель	TWUC (°C)	PF (кВт)						PA (кВт)					
		TWIE (°C)						TWIE(°C)					
		15	20	25	30	37	45	15	20	25	30	37	45
300	5	346,4	327,4	307,9	287,7	266,5	244,0	57,4	63,4	70,3	78,4	87,8	98,7
	7	375,2	354,8	334,0	312,5	290,1	266,5	58,0	63,9	70,7	78,7	88,0	98,8
	9	405,8	384,0	361,8	338,9	315,2	290,3	58,7	64,4	71,1	79,1	88,3	99,0
	11	438,5	415,0	391,3	367,0	341,8	315,6	59,4	65,0	71,6	79,4	88,6	99,2
	13	473,2	448,1	422,7	396,8	370,1	342,3	60,2	65,7	72,2	79,9	88,9	99,4
	15	510,1	483,2	456,0	428,4	400,1	370,8	61,1	66,4	72,8	80,3	89,3	99,7

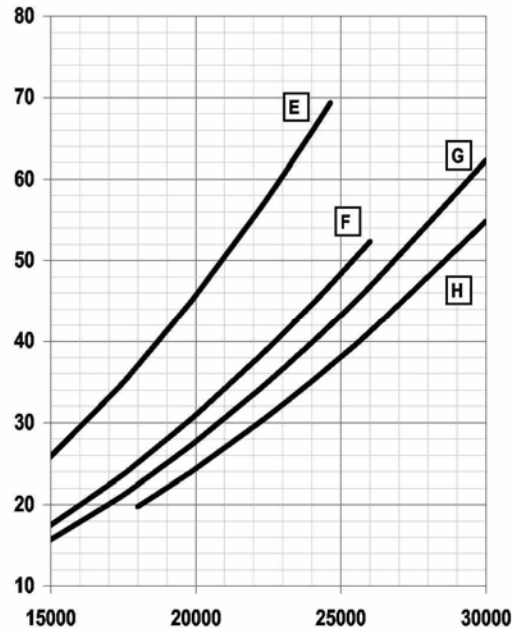
Модель	TWUC (°C)	PF (кВт)						PA (кВт)					
		TWIE (°C)						TWIE(°C)					
		15	20	25	30	37	45	15	20	25	30	37	45
320	5	380,9	361,2	340,9	319,5	296,5	271,3	62,0	68,8	76,5	85,4	95,6	107,2
	7	413,0	391,6	369,9	347,2	322,9	296,7	62,7	69,3	76,9	85,7	95,8	107,4
	9	447,2	424,1	400,7	376,5	351,0	323,5	63,5	69,9	77,3	86,0	96,1	107,7
	11	483,8	458,8	433,6	407,8	380,7	351,9	64,4	70,6	77,8	86,4	96,4	107,9
	13	523,0	495,9	468,8	441,1	412,4	382,0	65,4	71,3	78,4	86,8	96,7	108,1
	15	564,9	535,5	506,2	476,6	446,0	413,9	66,6	72,3	79,1	87,4	97,1	108,4

TWUC: Температура воды на выходе из испарителя(°C) (Перепад температуры=5°C)
TC: Температура конденсации (°C)
PA: Потребляемая мощность компрессоров (кВт)
PF: Холодопроизводительность (кВт)

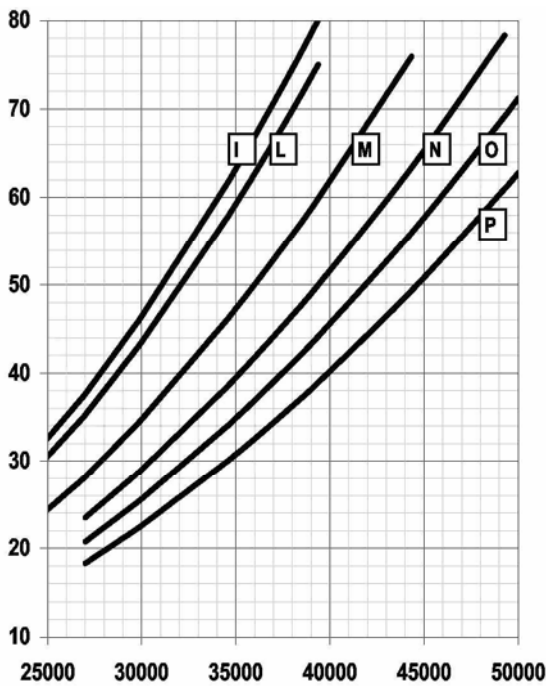
ПЕРЕПАД ДАВЛЕНИЯ ВОДЫ В КОНДЕНСАТОРЕ



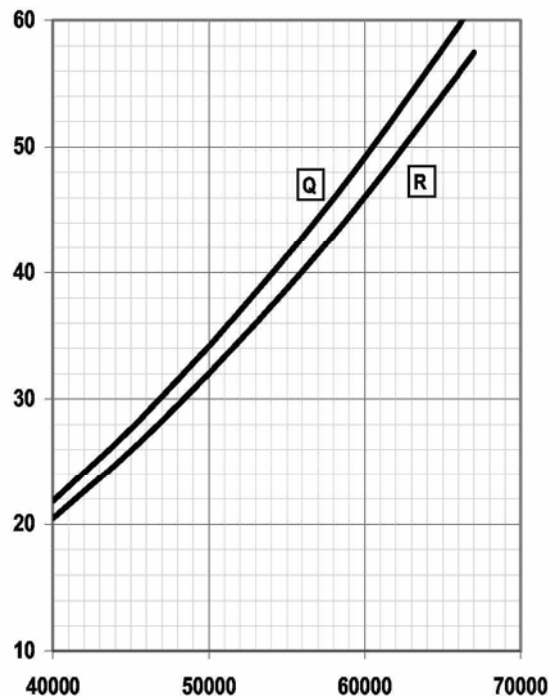
A:WDR039- 045 B: WDR050
C:WDR 060-070 D:WDR080



E:WDR090 F: RWDR110
G:WDR120 H:WDR130

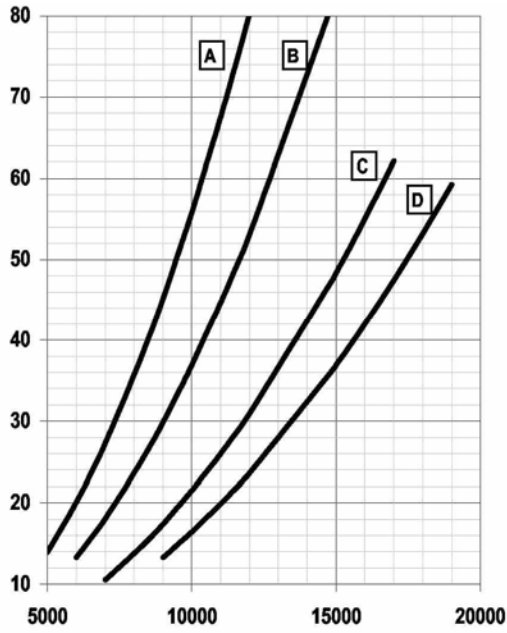


I:WDR152-144 L: WDR162-164
M:WDR190 N:WDR210
O:WDR240 P:WDR260

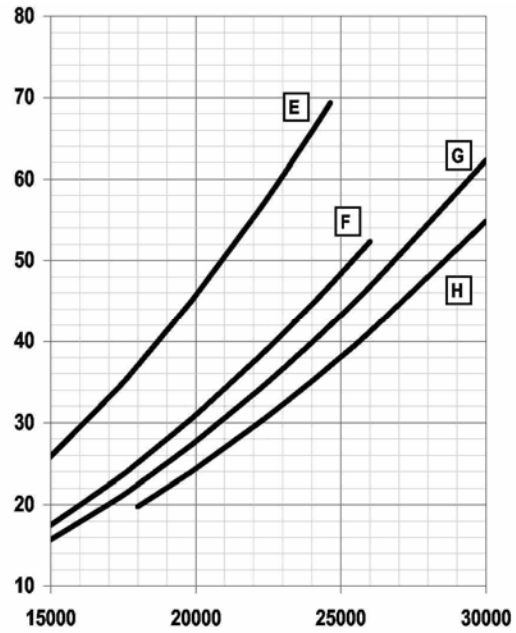


Q: WDR300
R:WDR320

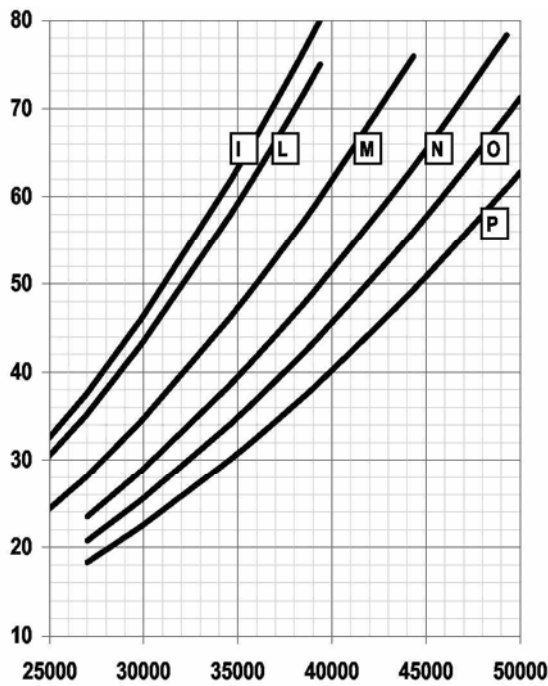
ПЕРЕПАД ДАВЛЕНИЯ ВОДЫ В ИСПАРИТЕЛЕ



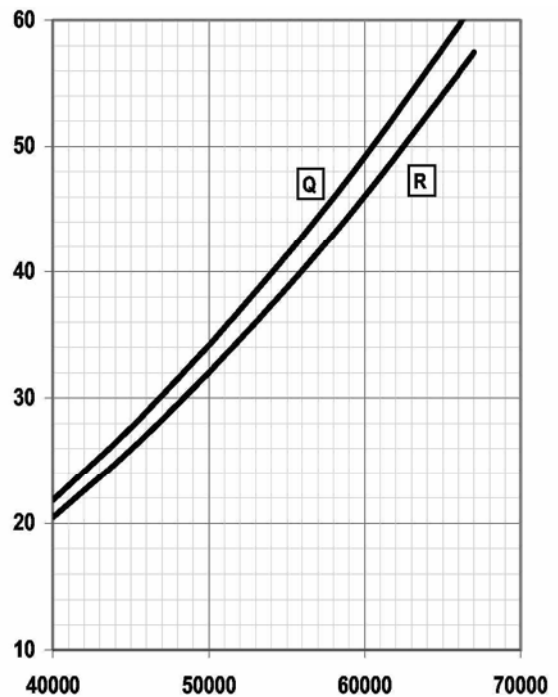
A:WDR039-045 B:WDR050
C:WDR 060-070 D:WDR080



E:WDR090 F: RWDR110
G:WDR120 H:WDR130



I:WDR152-144 L: WDR162-164
M:WDR190 N:WDR210
O:WDR240 P:WDR260



Q: WDR300
R:WDR320

СХЕМА КОНТУРА ХЛАДАГЕНТА

Обозначения на схеме:

- BTI – датчик температуры воды на входе в испаритель
- BTO - датчик температуры воды на выходе из испарителя
- CN – зарядный штепсель
- CN - конденсатор
- DSP - теплообменник – рекуператор
- EV - испаритель
- EXV - терморегулирующий клапан
- FL - фильтр хладагента
- 10 - уравниватель со смотровым стеклом
- IV – смотровое стекло
- MC - компрессор
- SFW – реле протока
- SHP – датчик высокого давления
- SLP - датчик высокого давления
- SV - клапан с ручным управлением
- VSH – предохранительный клапан высокого давления
- YL – электромагнитный клапан контура сжиженного хладагента

WDR - СТАНДАРТНАЯ КОНФИГУРАЦИЯ УСТАНОВКИ ДЛЯ ПОЛУЧЕНИЯ ОХЛАЖДЕННОЙ ВОДЫ

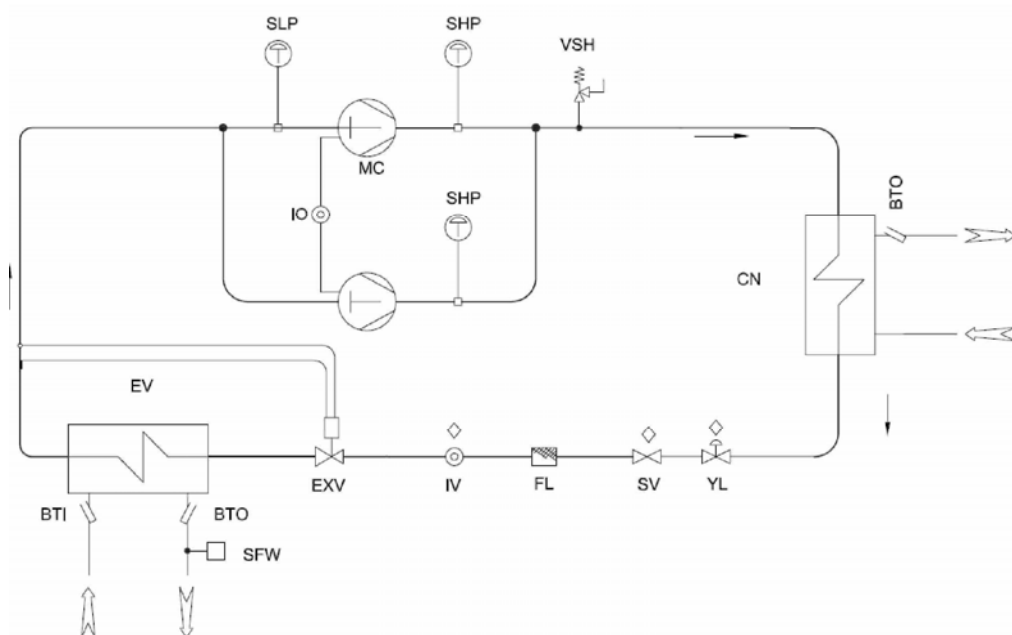


СХЕМА КОНТУРА ХЛАДАГЕНТА УСТАНОВОК WDR ВЕРСИИ EV

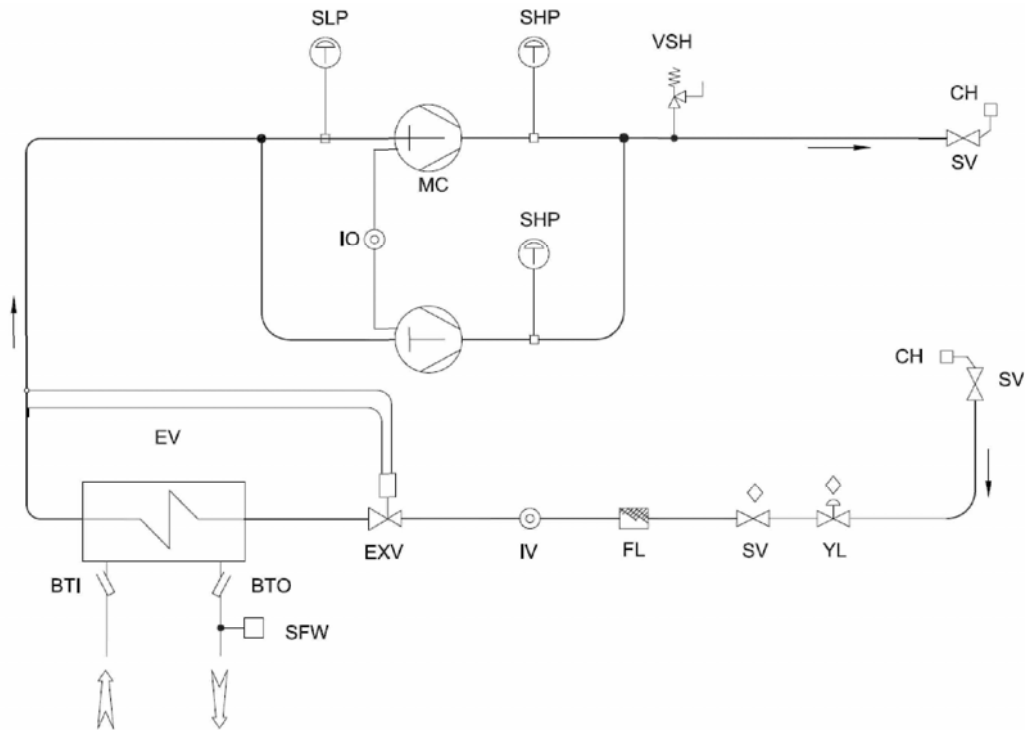
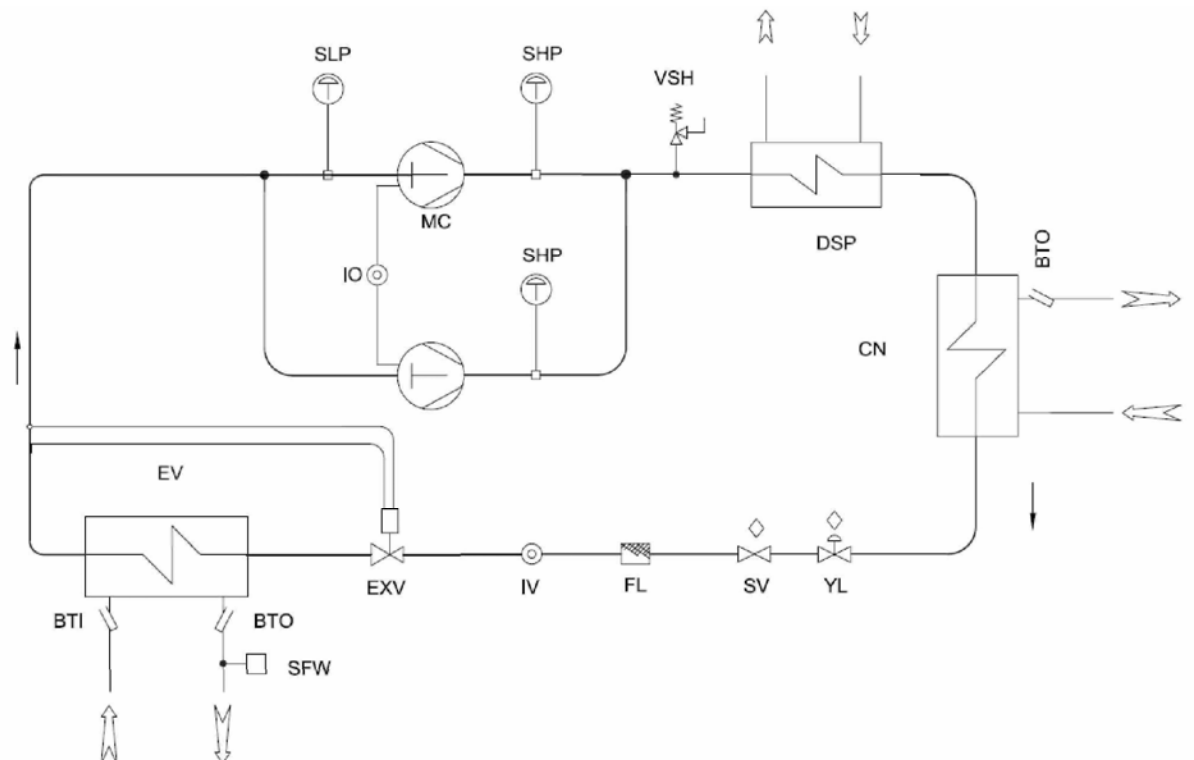


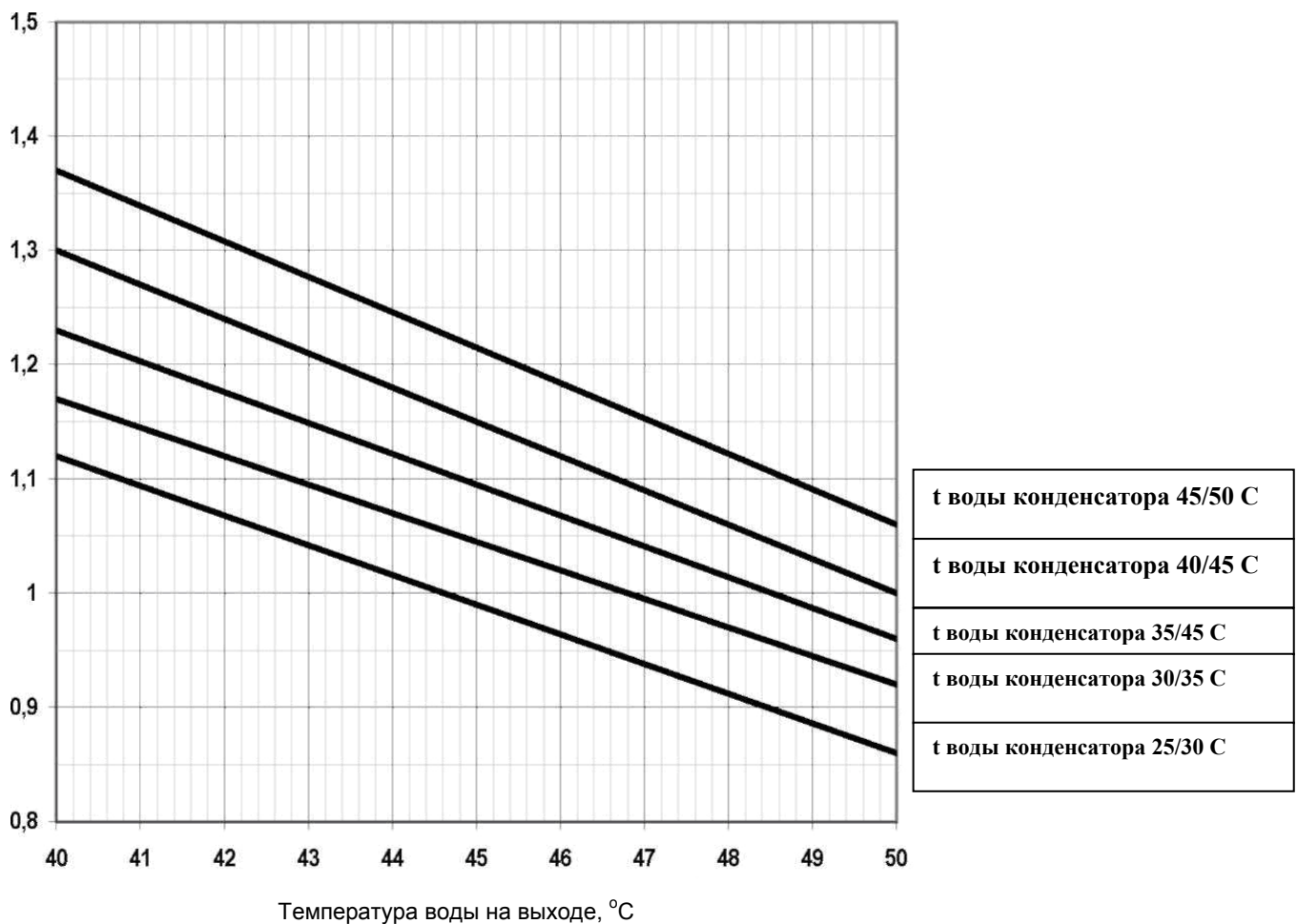
СХЕМА КОНТУРА ХЛАДАГЕНТА УСТАНОВОК WDR С ЧАСТИЧНОЙ РЕКУПЕРАЦИЕЙ ТЕПЛА



ТЕПЛОРЕГЕНЕРАТИВНАЯ СПОСОБНОСТЬ (НА ЧАСТИ УСТАНОВОК)

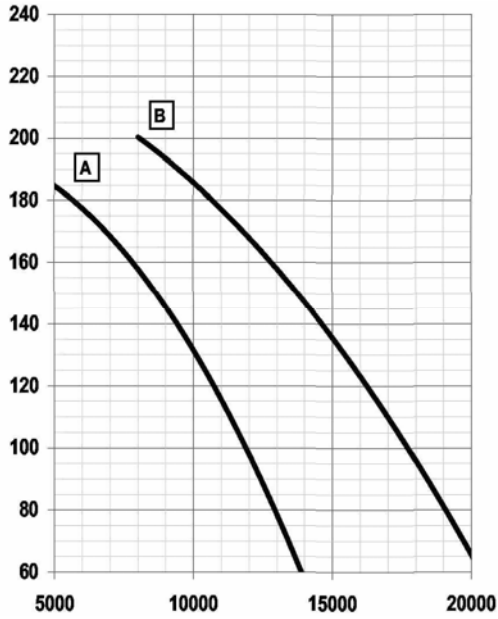
Модель		039	045	050	060	070	080	090	110
Номинальная теплотегенеративная способность	кВт	9,5	12,8	13,0	15,0	15,3	18,5	21,5	24,8
Расход воды	л/час	1635	2200	2240	2580	2630	3190	3700	4270
Перепад давления воды	кПа	10	14	11	15	16	18	11	15
Модель		120	130	140	160	190	210	240	260
Номинальная теплотегенеративная способность	кВт	27,5	30,0	34,0	37,0	43,0	49,0	55,0	61,5
Расход воды	л/час	4730	5160	5850	6360	7400	8430	9460	10570
Перепад давления воды	кПа	13	18	18	25	11	15	19	25
Модель		300	320						
Номинальная теплотегенеративная способность	кВт	69,0	76,0						
Расход воды	л/час	11850	13000						
Перепад давления воды	кПа	20	25						

Номинальные значения приведены для температуры воды в конденсаторе 40/45°C и температуры воды на выходе из рекуператора 50°C (перепад температуры= 5°C).

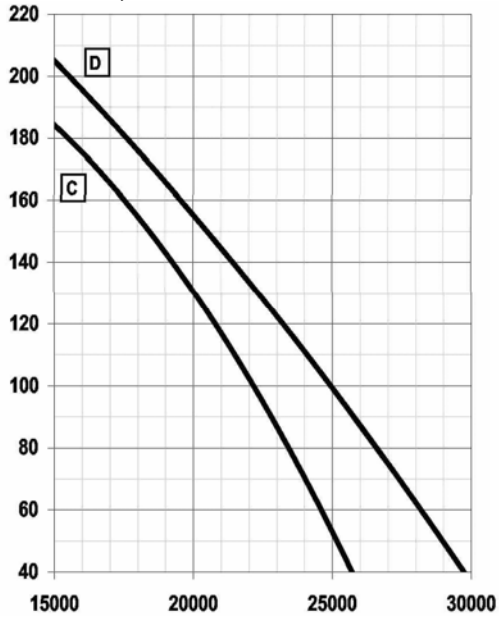


Теплотегенеративная способность в различных условиях может быть получена, путем умножения номинальной способности (см. выше) на корректирующий коэффициент, указанный в таблице.

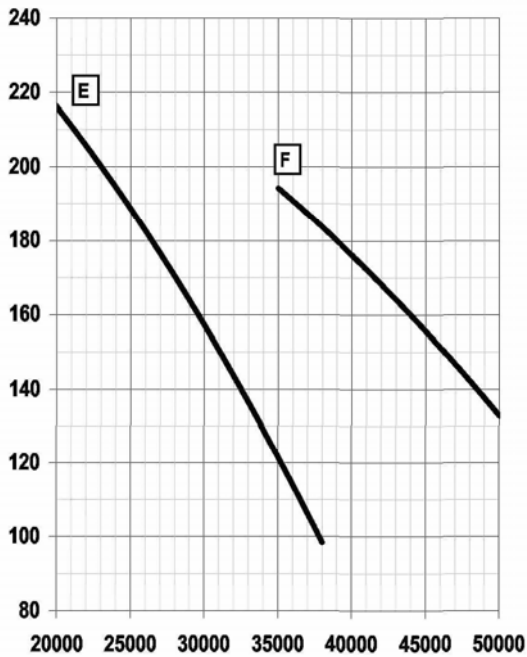
МАКСИМАЛЬНО ДОСТИЖИМОЕ СТАТИЧЕСКОЕ ДАВЛЕНИЕ ВОДЫ (НА ЧАСТИ УСТАНОВОК)



A: WDR039,045,050,060,070
B: WDR080,090



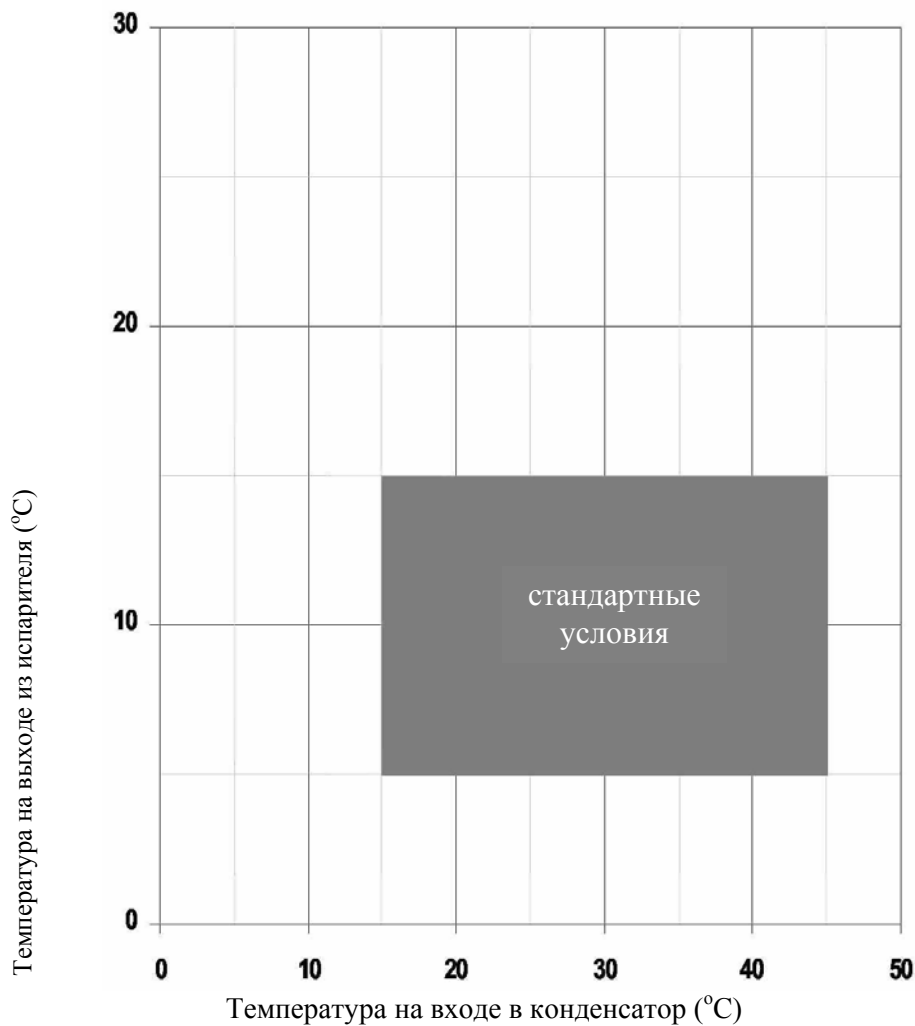
C: WDR110,120
D: WDR130,152,144



E: WDR162,164,190,210
F: WDR240,260



G: WDR300,320

ПРЕДЕЛЬНЫЕ УСЛОВИЯ ЭКСПЛУАТАЦИИ**Расход воды в теплообменниках**

Номинальный расход воды отнесен к перепаду температуры $Dt = 5\text{ }^{\circ}\text{C}$. Максимально допустимый расход воды – это расход, соответствующий $Dt = 3\text{ }^{\circ}\text{C}$: более высокий расход может привести к слишком высокому перепаду давления. Минимально допустимый расход воды – это расход, соответствующий $Dt = 8\text{ }^{\circ}\text{C}$. При чрезмерно слабом расходе воды температура испарителя становится слишком низкой, сработает предохранительное устройство, что приведет к прекращению работы установки.

Температура воды испарителя (эксплуатация в летний период)

Минимальная температура воды на выходе испарителя $5\text{ }^{\circ}\text{C}$. Максимальная температура воды на выходе воды испарителя $15\text{ }^{\circ}\text{C}$. Если температура при эксплуатации выходит за пределы этого диапазона, то пожалуйста войдите в контакт с компанией.

Температура воды конденсатора (эксплуатация в летний период)

Минимальная температура воды на входе в конденсатор $15\text{ }^{\circ}\text{C}$. Максимальная температура воды на входе в конденсатор $45\text{ }^{\circ}\text{C}$.



ПРЕДУПРЕЖДЕНИЕ: Если при эксплуатации температура выходит за пределы этого диапазона, пожалуйста обратитесь в наш технический отдел.

СТУПЕНИ РЕГУЛИРОВКИ ПРОИЗВОДИТЕЛЬНОСТИ КОМПРЕССОРОВ

Модель	КОЛИЧЕСТВО КОМПРЕССОРОВ			
	1	2	3	4
039	50%	50%	—	—
045	50%	50%	—	—
050	50%	50%	—	—
060	44%	56%	—	—
070	50%	50%	—	—
080	50%	50%	—	—
090	43%	57%	—	—
110	50%	50%	—	—
120	45%	55%	—	—
130	50%	50%	—	—
152	44%	56%	—	—
162	50%	50%	—	—
144	21,5%	21,5%	28,5%	28,5%
164	25%	25%	25%	25%
190	21,5%	21,5%	28,5%	28,5%
210	25%	25%	25%	25%
240	22,5%	22,5%	27,5%	27,5%
260	25%	25%	25%	25%
300	22%	22%	28%	28%
320	25%	25%	25%	25%

ТАБЛИЦА ПОПРАВочНЫХ КОЭФФИЦИЕНТОВ

Перепад температуры на теплообменнике со стороны источника, °C

Коэффициент загрязнения	3	5	8	10
HCCCP	1,02	1	0,98	0,97
IPCF	1,01	1	0,99	0,98

ТАБЛИЦА ПОПРАВочНЫХ КОЭФФИЦИЕНТОВ

Перепад температуры на теплообменнике со стороны пользователя, °C

Коэффициент загрязнения	3	5	8	10
HCCCP	0,99	1	1,01	1,015
IPCF	1,01	1	0,99	0,99

HCCCF = Поправочный коэффициент для теплоемкости. IPCF=Поправочный коэффициент потребляемой мощности.

Значения поправочных коэффициентов должны применяться к номинальным данным, указанных в предыдущих таблицах, в которых производительности приведены для Dt=5°C.

ТАБЛИЦА ПОПРАВочНЫХ КОЭФФИЦИЕНТОВ Работа установки с гликолем

Содержание гликоля в %	Точка замерзания °C)	CCF	IPCF	WFCF	PDCF
10	-3,2	0,985	1	1,02	1,08
20	-7,8	0,98	0,99	1,05	1,12
30	-14,1	0,97	0,98	1,09	1,22
40	-22,3	0,965	0,97	1,14	1,25
50	-33,8	0,955	0,965	1,2	1,33

CCF: Поправочный коэффициент холодопроизводительности

WFCF: Поправочный коэффициент для расхода воды

IPCF: Поправочный коэффициент потребляемой мощности

PDCF: Поправочный коэффициент для перепада давления.

Поправочные коэффициенты для расхода воды и перепада давления должны применяться непосредственно к значениям, приведенным для работы установки без гликоля. Поправочный коэффициент расхода воды рассчитан для того перепада температуры, который был бы получен без гликоля. При получении поправочного коэффициента перепада давления учитывалось новое значение расхода, которое получено при применении поправочного коэффициента для расхода.

ТАБЛИЦА ПОПРАВочНЫХ КОЭФФИЦИЕНТОВ Различные значения коэффициентов загрязнения

Коэффициент загрязнения	0,00005	0,0001	0,0002
HCCCP	1	0,98	0,94
IPCF	1	0,98	0,95

CCF = Поправочный коэффициент холодопроизводительности

IPCF = Поправочный коэффициент потребляемой мощности.

АКУСТИЧЕСКИЕ ПАРАМЕТРЫ

УРОВНИ ШУМОВ ДЛЯ СТАНДАРТНОЙ ВЕРСИИ											
Модель	Октавы (Гц)								Lw		Lp
	63 дБ	125 дБ	250 дБ	500 дБ	1К дБ	2К дБ	4К дБ	8К дБ	дБ	дБ(А)	дБ(А)
039	93,1	84,3	78,2	76,7	75,6	70,2	66,8	57,7	93,9	80	52
045	93,1	84,3	78,2	76,7	75,6	70,2	66,8	57,7	93,9	80	52
050	94,1	85,3	79,2	77,7	76,6	71,2	67,8	58,7	94,9	81	53
060	95,1	86,3	80,2	78,7	77,6	72,2	68,8	59,7	95,9	82	54
070	95,1	86,3	80,2	78,7	77,6	72,2	68,8	59,7	95,9	82	54
080	96,1	87,3	81,2	79,7	78,6	73,2	69,8	60,7	96,9	83	55
090	96,1	87,3	81,2	79,7	78,6	73,2	69,8	60,7	96,9	83	55
110	97,1	88,3	82,2	80,7	79,6	74,2	70,8	61,7	97,9	84	56
120	97,1	88,3	82,2	80,7	79,6	74,2	70,8	61,7	97,9	84	56
130	98,1	89,3	83,2	81,7	80,6	75,2	71,8	62,7	98,9	85	57
152	98,1	89,3	83,2	81,7	80,6	75,2	71,8	62,7	98,9	85	57
162	98,1	89,3	83,2	81,7	80,6	75,2	71,8	62,7	98,9	85	57
144	98,1	89,3	83,2	81,7	80,6	75,2	71,8	62,7	98,9	85	57
164	98,1	89,3	83,2	81,7	80,6	75,2	71,8	62,7	98,9	85	57
190	99,1	90,3	84,2	82,7	81,6	76,2	72,8	63,7	99,9	86	58
210	101,1	92,3	86,2	84,7	83,6	78,2	74,8	65,7	101,9	88	60
240	101,1	92,3	86,2	84,7	83,6	78,2	74,8	65,7	101,9	88	60
260	101,1	92,3	86,2	84,7	83,6	78,2	74,8	65,7	101,9	88	60
300	103,1	94,3	88,2	86,7	85,6	80,2	76,8	67,7	103,9	90	62
320	103,1	94,3	88,2	86,7	85,6	80,2	76,8	67,7	103,9	90	62

УРОВНИ ШУМОВ ДЛЯ МАЛОШУМНОЙ ВЕРСИИ (LS)											
Модель	Октавы (Гц)								Lw		Lp
	63 дБ	125 дБ	250 дБ	500 дБ	1К дБ	2К дБ	4К дБ	8К дБ	дБ	дБ(А)	дБ(А)
039	93,1	84,3	78,2	76,7	75,6	70,2	66,8	57,7	93,9	80	52
045	93,1	84,3	78,2	76,7	75,6	70,2	66,8	57,7	93,9	80	52
050	94,1	85,3	79,2	77,7	76,6	71,2	67,8	58,7	94,9	81	53
060	95,1	86,3	80,2	78,7	77,6	72,2	68,8	59,7	95,9	82	54
070	95,1	86,3	80,2	78,7	77,6	72,2	68,8	59,7	95,9	82	54
080	96,1	87,3	81,2	79,7	78,6	73,2	69,8	60,7	96,9	83	55
090	96,1	87,3	81,2	79,7	78,6	73,2	69,8	60,7	96,9	83	55
110	97,1	88,3	82,2	80,7	79,6	74,2	70,8	61,7	97,9	84	56
120	97,1	88,3	82,2	80,7	79,6	74,2	70,8	61,7	97,9	84	56
130	98,1	89,3	83,2	81,7	80,6	75,2	71,8	62,7	98,9	85	57
152	98,1	89,3	83,2	81,7	80,6	75,2	71,8	62,7	98,9	85	57
162	98,1	89,3	83,2	81,7	80,6	75,2	71,8	62,7	98,9	85	57
144	98,1	89,3	83,2	81,7	80,6	75,2	71,8	62,7	98,9	85	57
164	98,1	89,3	83,2	81,7	80,6	75,2	71,8	62,7	98,9	85	57
190	99,1	90,3	84,2	82,7	81,6	76,2	72,8	63,7	99,9	86	58
210	101,1	92,3	86,2	84,7	83,6	78,2	74,8	65,7	101,9	88	60
240	101,1	92,3	86,2	84,7	83,6	78,2	74,8	65,7	101,9	88	60
260	101,1	92,3	86,2	84,7	83,6	78,2	74,8	65,7	101,9	88	60
300	103,1	94,3	88,2	86,7	85,6	80,2	76,8	67,7	103,9	90	62
320	103,1	94,3	88,2	86,7	85,6	80,2	76,8	67,7	103,9	90	62

Lw: Уровень мощности шумов согласно стандарту ISO 3746.

Lp: Уровень звукового давления, который измерен согласно ISO 3746, на расстоянии 10 м от установки при коэффициенте направленности Q=2 в условиях свободного поля.

УСТАНОВОЧНЫЕ ЗНАЧЕНИЯ ПРЕДОХРАНИТЕЛЬНЫХ УСТРОЙСТВ

Устройство		Количество компрессоров		Количество компрессоров		Способ переустановки
		2		4		
		Начальная установка	Шаг	Начальная установка	Шаг	
Управляющее термореле (летом)	°C	10	2	9	3	
Термореле антифриза	°C	4	6	4	6	ВРУЧНУЮ
Термореле электроподогревателя	°C	4	6	4	6	ВРУЧНУЮ
Датчик высокого давления	Бар	28	7	28	7	ВРУЧНУЮ
Датчик низкого давления	Бар	0,7	1	0,7	1	ВРУЧНУЮ
Водяной предохранительный клапан (на части установок)	Бар	6		6		

ЭЛЕКТРИЧЕСКИЕ ПАРАМЕТРЫ

Параметры сети питания	Напряжение/число фаз/частота	400/3/50	Пульт управления	Напряжение/число фаз/частота	24/1/50
Параметры сети питания вспомогательных цепей	Напряжение/число фаз/частота	230/1/50			

Электрические параметры могут изменяться при внесении изменений в конструкцию установки. Поэтому, необходимо ознакомиться с электрической схемой внутри установки.



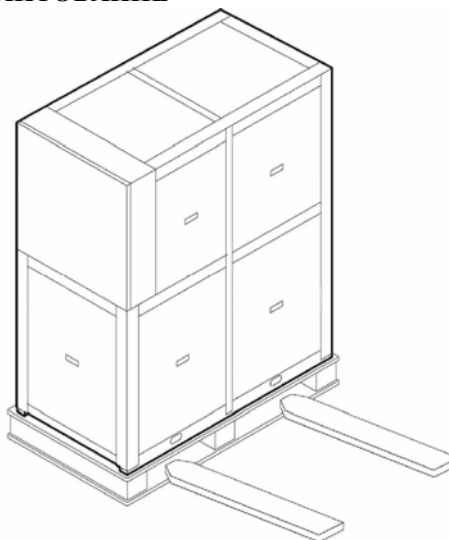
Предупреждение: Все действия, указанные в последующих разделах, ДОЛЖНЫ ВЫПОЛНЯТЬСЯ ТОЛЬКО ПОДГОТОВЛЕННЫМ ПЕРСОНАЛОМ. Перед выполнением любого вида регламентных работ на установке убедитесь, что установка отключена от сети.

ПРОВЕРКА

При монтаже или обслуживании установки необходимо строго соблюдать правила, приведенные в настоящем руководстве, следовать всем надписям на табличках установки, и принимать любые возможные меры в случае необходимости. Несоблюдение правил, указанных в настоящем руководстве может стать причиной создания опасных ситуаций. После получения установки немедленно проверьте ее целостность. Завод выпускает установку в полностью рабочем и отлаженном состоянии; на любое случайное повреждение следует обратить внимание перевозчика, повреждение следует зарегистрировать в журнале Delivery Note («Замечания по поставке») до подписи о приемке. О степени повреждения Fergoli следует проинформировать в течение 8 дней. Заказчик должен подготовить письменное заявление о любом серьезном повреждении.

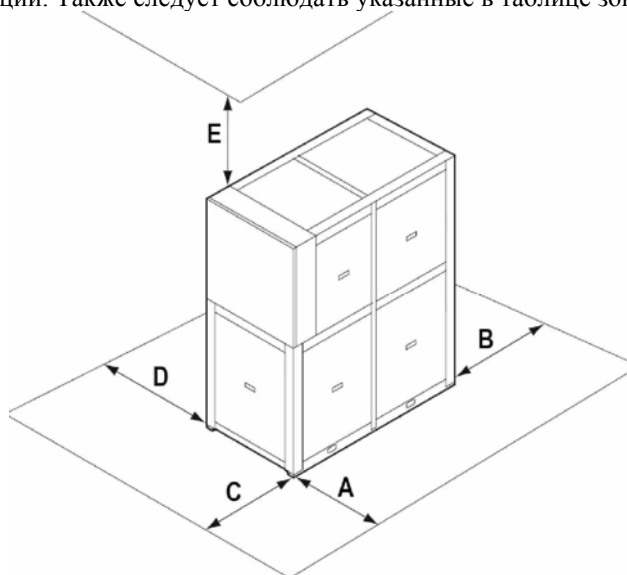
ПОДЪЕМ И КАНТОВАНИЕ

При разгрузке установки настоятельно рекомендуется избегать любого внезапного движения, чтобы не повредить контур хладагента, медные трубки или любые другие детали установки. Установку можно поднимать на вилчатом подъемнике автопогрузчика или, как альтернатива, на ремнях, но при этом надо быть уверенным, что при данном способе подъема не будут повреждены боковые панели и покрытие. Важно все время поддерживать установку в горизонтальном положении, чтобы избежать повреждения деталей внутреннего устройства



РАСПОЛОЖЕНИЕ И МИНИМАЛЬНЫЕ ЗОНЫ ОБСЛУЖИВАНИЯ

Установки WDR предназначены для установки внутри помещений. Рекомендуется предусмотреть надлежащий фундамент, с размером, равным нижним габаритам установки. Уровень вибраций установки очень низкий: желательно однако, следует проложить между рамой установки и фундаментом прокладку из твердой резины. Если все же вибрации проявляются, то можно установить antivибрационные опоры (пружинные или резиновые), чтобы снизить уровень вибраций. Также следует соблюдать указанные в таблице зоны обслуживания:



Модель	A	B	C	D	E
039-045-050-060-070-080-090-110-120-130	1000	500	600	0	500
144-164-190-210-240-260-300-320	1000	500	800	0	500



ПРЕДУПРЕЖДЕНИЕ: оборудование должно быть установлено так, чтобы обеспечить возможность обслуживания и/или ремонта. Расходы, связанные с подъемом или кантованием установки для гарантийного обслуживания не входят в гарантийные обязательства.



ПРЕДУПРЕЖДЕНИЕ: Все работы по техническому обслуживанию установки должны выполняться **ТОЛЬКО КВАЛИФИЦИРОВАННЫМ ПЕРСОНАЛОМ**.



ПРЕДУПРЕЖДЕНИЕ: Перед любыми работами по техническому обслуживанию установки, убедитесь, что установка отключена от электрической сети.



ПРЕДУПРЕЖДЕНИЕ: В установке имеются движущиеся детали. Будьте очень осторожны при работах вблизи них, даже если установка отключена от электрической сети.



ПРЕДУПРЕЖДЕНИЕ: Верхний кожух установки и линия нагнетания компрессора обычно находятся при высокой температуре. Соблюдайте крайнюю осторожность при работах вблизи них



ПРЕДУПРЕЖДЕНИЕ: После окончания обслуживания закрывайте установку, установив панели на место и закрепив их винтами.

ГИДРАВЛИЧЕСКИЙ КОНТУР

Система водяных труб установки должна быть смонтирована в соответствии с национальными и местными нормами, трубы могут быть изготовлены из обычной стали, цинкованной стали или поливинилхлорида. Трубы должны быть рассчитаны с учетом номинального расхода воды и гидравлических потерь давления в системе. Все трубы должны быть изолированы пенопластом достаточной толщины. Установка должна быть связана с трубопроводами гибким соединением. В трубопровод должны входить следующие элементы:

- Измерители температуры и давления для текущего ухода или обслуживания.
- Отсечной ручной вентиль для прекращения подачи воды в установку.
- Металлические сетчатые фильтры, которые устанавливаются на впускной трубе, размер ячейки не более 1 мм.
- Вентиляционные клапаны, расширительный бачок с водой, выпускной клапан.

Также рекомендуется установить следующее оборудование: водяной бак для экономной работы и получения постоянной температуры используемой воды (P); ручные отсечные вентили системы водоснабжения (D); воздушный сепаратор с предохранительным клапаном (H); автоматический дозатор с манометром (A);



ПРЕДУПРЕЖДЕНИЕ: Вода на входе установки должна соответствовать условиям, указанным на маркировке "USER WATER IN", в противном случае теплообменники могут замерзнуть.



ПРЕДУПРЕЖДЕНИЕ: Обязательно следует установить на входах испарителя и конденсатора металлический фильтр с размером ячейки не более 1 мм. Установка фильтра **ОБЯЗАТЕЛЬНА**, если фильтр не устанавливается или снят, то действие гарантийных обязательств прекращается. При эксплуатации фильтр должен поддерживаться в чистоте. Поэтому удостоверьтесь в чистоте фильтра после монтажа установки и затем периодически проверяйте состояние фильтра.



ПРЕДУПРЕЖДЕНИЕ: Все установки в заводских условиях комплектуются реле протока, которое устанавливается на испарителе. Реле протока **ДОЛЖНО БЫТЬ УСТАНОВЛЕНО** на выходном соединительном водяном патрубке (с маркировкой USER WATER OUT); Если конструкция реле протока изменена, или реле снято, или в случае отсутствия водяного фильтра, действие гарантийных обязательств прекращается. Изучите схему электрических соединений реле на принципиальной схеме установки.



ПРЕДУПРЕЖДЕНИЕ: Расход воды в испарителе **ДОЛЖЕН БЫТЬ ПОСТОЯННЫМ**.

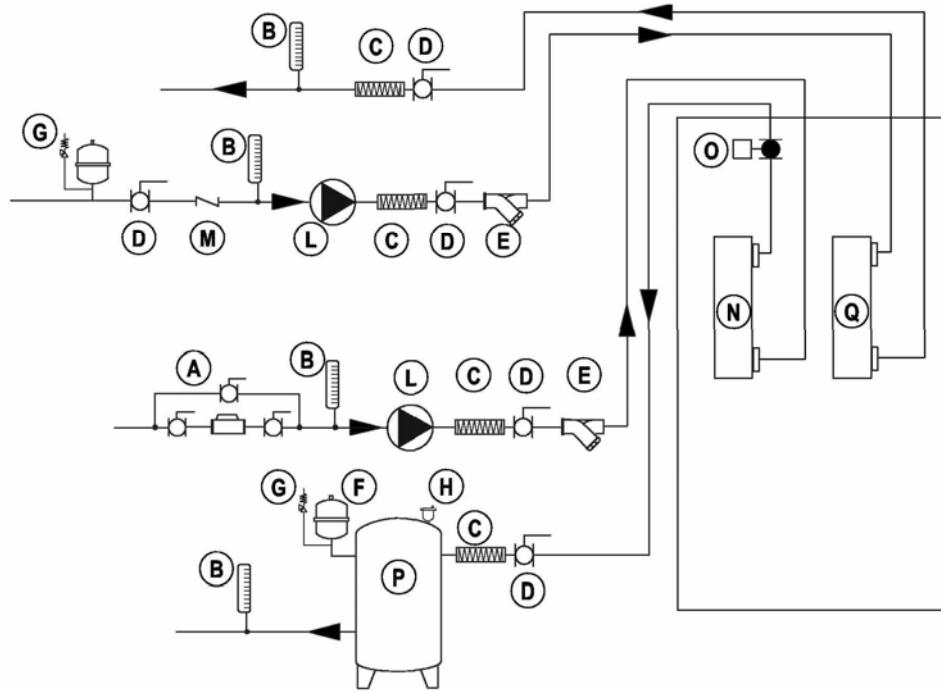
На следующем рисунке приведена схема гидравлического контура установки WDR, на котором показаны упомянутые устройства.

ОБОЗНАЧЕНИЯ

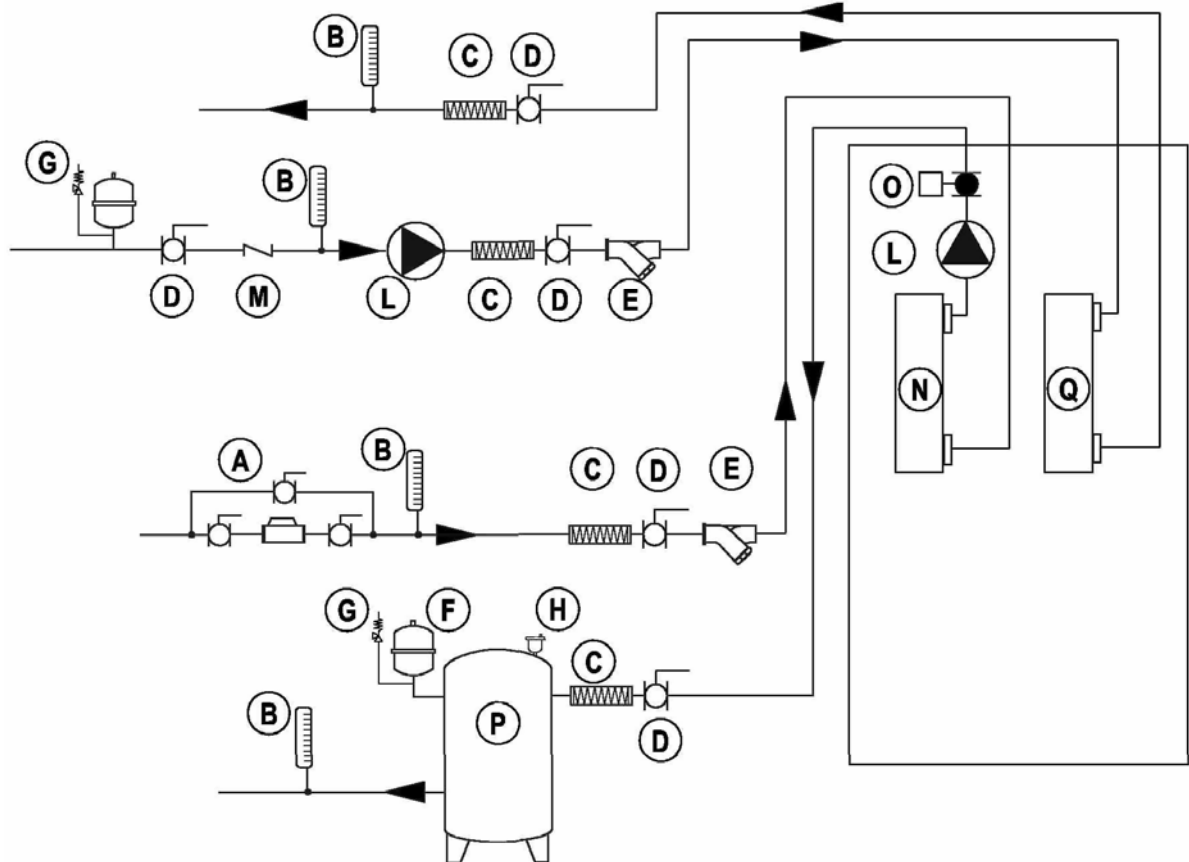
A Группа вентилях системы заправки
B Термометр
C Вибровставка
D Шаровой отсечной вентиль
E Водяной фильтр грубой очистки
F Расширительный бачок
G Предохранительный клапан

H Вентиляционный клапан
L Водяной насос
N Испаритель
O Реле протока
P Водяной бак
Q Конденсатор

СХЕМА ГИДРАВЛИЧЕСКОГО КОНТУРА УСТАНОВОК WDR БАЗОВОЙ ВЕРСИИ



**СХЕМА ГИДРАВЛИЧЕСКОГО КОНТУРА УСТАНОВОК WDR ВЕРСИИ А1NT
(С ВОДЯНЫМ НАСОСОМ)**

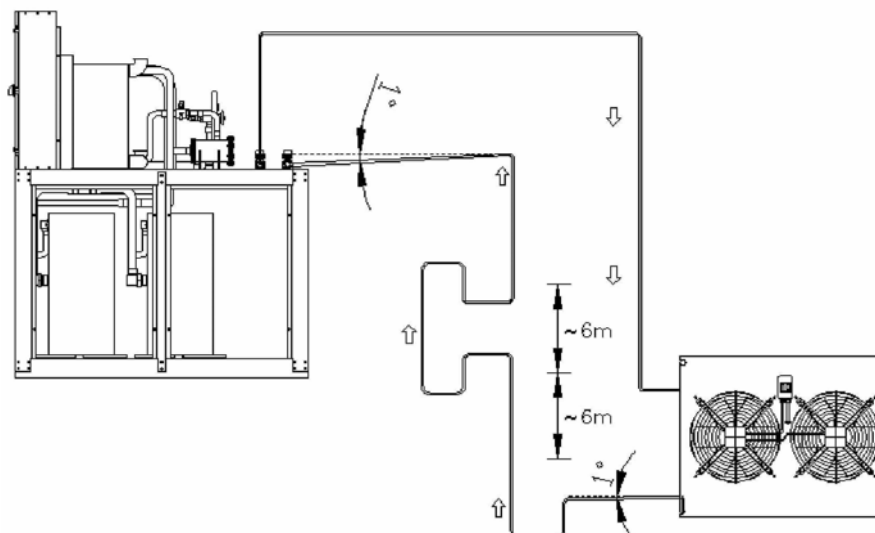


СОЕДИНЕНИЯ КОНТУРА ХЛАДАГЕНТА НА УСТАНОВКАХ WDR ВЕРСИИ EV

Установки версии EV должны соединяться с конденсатором, удаленным на значительное расстояние, линиями хладагента. Установки версии EV поставляются без заправки хладагентом и заполнены азотом. Все модели снабжены микропроцессором.

В системах с раздельным расположением агрегатов расположение трубопровода определяется положением секций и конструкцией здания. Трубопровод должен иметь минимальную длину, чтобы уменьшить потери давления в контуре хладагента и заправочный объем хладагента. Максимально допустимая длина трубы 30 метров.

Установки версии WDR/EV: отдаленный конденсатор установлен ниже уровня компрессора



На вертикальных стояках через каждые 6 метров должны быть установлены масляные ловушки, чтобы обеспечить циркуляцию масла в системе;

На горизонтальных трубопроводах следует выдержать уклон не менее 1% , чтобы обеспечить слив масла в нужном направлении.

Диаметры линии хладагента можно получить из таблицы по значению диаметра линии подачи и заданному расстоянию между агрегатами, расположенными внутри и вне помещения.

ДИАМЕТР ТРУБ ХЛАДАГЕНТА ДЛЯ УСТАНОВОК ВЕРСИИ EV

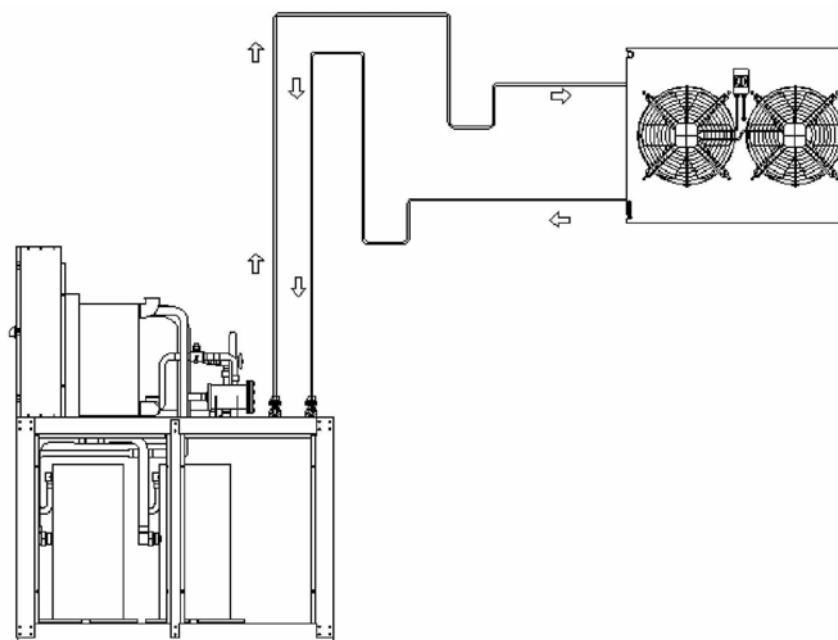
Расстояние (м)	10		20		30	
	Линия подачи (мм)	Линия сжиженного хладагента (мм)	Линия подачи (мм)	Линия сжиженного хладагента (мм)	Линия подачи (мм)	Линия сжиженного хладагента (мм)
039	22	16	22	16	22	16
045	22	18	22	18	22	18
050	22	18	22	18	22	18
060	28	22	28	22	28	22
070	28	22	28	22	28	22
080	28	22	28	22	28	22
090	35	28	35	28	35	28
110	35	28	35	28	35	28
120	35	28	35	28	35	28
130	35	28	35	28	35	28
152	35	28	35	28	42	28
162	35	28	35	28	42	28

ДИАМЕТР ТРУБ ХЛАДАГЕНТА ДЛЯ УСТАНОВОК ВЕРСИИ EV

Расстояние (м)	10		20		30	
	Линия подачи (мм)	Линия сжиженного хладагента (мм)	Линия подачи (мм)	Линия сжиженного хладагента (мм)	Линия подачи (мм)	Линия сжиженного хладагента (мм)
152	35	28	35	28	42	28
162	35	28	35	28	42	28
144	28	22	28	22	28	22
164	28	22	28	22	28	22
190	35	28	35	28	35	28
210	35	28	35	28	35	28
240	35	28	35	28	35	28
260	35	28	35	28	35	28
300	35	28	35	28	42	28
320	35	28	35	28	42	28

Установки версии WDR/EV: выносной конденсатор установлен выше компрессора

На линии нагнетания и обратном трубопроводе установите ресивер для сбора жидкого хладагента на неработающей линии, чтобы избежать его попадания в компрессор, и возможного отказа; На горизонтальных трубопроводах следует выдержать уклон не менее 1% , чтобы обеспечить слив масла в нужном направлении.


Заправка линии хладагентом

Диаметр линии жидкого хладагента	Заправочное количество, г/м	Диаметр линии жидкого хладагента	Заправочное количество, г/м
18 мм	220	28 мм	590
22 мм	360	35 мм	890

Поправочные коэффициенты производительности холодильной установки

Модель	Линия хладагента 0м	Линия хладагента 10м	Линия хладагента 20м	Линия хладагента 30м
WVK/EV	1	0,98	0,96	0,95

ДИСПЛЕЙ УСТАНОВКИ

МОДЕЛИ 039-162



МОДЕЛИ 144-320



ПУЛЬТ ДИСТАНЦИОННОГО УПРАВЛЕНИЯ

МОДЕЛИ 039-162 Размеры: 100 x 64 мм



МОДЕЛИ 144-320 Размеры: 100 x 64 мм



ПРЕДУПРЕЖДЕНИЕ: Пульт дистанционного управления соединен холодильной установкой двумя проводами с сечением 2,5 мм². Кабели электропитания следует проложить отдельно от проводов дистанционного управления. Максимальное расстояние 50 метров.



ПРЕДУПРЕЖДЕНИЕ: Не допускается устанавливать пульт дистанционного управления в местах с высоким уровнем вибраций, в агрессивных средах, в сильно загрязненных местах, в местах с высоким уровнем влажности.

ПОДКЛЮЧЕНИЕ К ЭЛЕКТРОСЕТИ

Обязательно следует убедиться, что параметры электрической сети соответствуют (по напряжению, числу фаз и частоте напряжения сети) данным, указанным в табличке, укрепленной на передней панели установки. Подключение к электросети должно выполняться в соответствии с принципиальной электрической схемой, которая прилагается к установке, а также в соответствии с действующими нормами. Диаметр провода силового кабеля, а также размеры проводов линейной защиты должны быть выбраны согласно данным, указанным на бланке принципиальной электрической схемы, приложенной к установке.



ПРЕДУПРЕЖДЕНИЕ: Колебания напряжения в сети не могут превышать $\pm 5\%$ от номинального значения, а допустимый дисбаланс напряжения между фазами $\pm 2\%$. Если эти допуски по напряжению не могут быть соблюдены, то, пожалуйста войдите в контакт с нашей фирмой.



ПРЕДУПРЕЖДЕНИЕ: Параметры электрической сети должны соответствовать указанным выше. В противном случае гарантийные обязательства снимаются. Перед очередным выполнением работ на электрооборудовании установки, убедитесь, что установка отключена от электрической сети.

ПРЕДУПРЕЖДЕНИЕ: Реле протока должно подключаться в соответствии с указаниями на принципиальной электрической схеме. Запрещается соединять накоротко выводы реле протока на пульте управления. Если в реле протока изменена конструкция соединений, или если соединения выполнены ненадлежащим образом, то гарантийные обязательства снимаются

ЗАПУСК

Перед запуском

Убедитесь, что все силовые кабели правильно подключены, и все разъемы надежно закреплены.

Напряжение на фазах соответствует указанным в табличках на установке.

Убедитесь в отсутствии утечки хладагента.

Убедитесь в правильности подключения к сети внутрикартерных подогревателей.

Убедитесь в правильности соединений водяного контура и в том, что все указания на табличках соблюдены.

Из системы следует удалить воздух путем предварительной прокачки.

Перед запуском убедитесь, что все панели установлены по месту и закреплены винтами.



ПРЕДУПРЕЖДЕНИЕ: Внутрикартерные подогреватели должны включаться по крайней мере за 12 часов до запуска, путем замыкания главного выключателя (при замыкании главного выключателя нагреватели автоматически получают питание). Внутрикартерные подогреватели исправны, если спустя несколько минут температура в картере компрессора станет выше на $10-15^{\circ}\text{C}$ окружающей температуры

Запуск

Процедура запуска приведена в руководстве по микропроцессору, которое прилагается к установке.

Если установка не запускается:

Проверьте установку термостатирующего реле, убедитесь в правильности установки.



ПРЕДУПРЕЖДЕНИЕ: Запрещается изменять внутреннюю разводку проводов, в противном случае гарантийные обязательства снимаются.

Проверка заправки хладагента

- После нескольких часов установки убедитесь, что в смотровом стекле появилось центральная область зеленого цвета: если эта область желтого цвета, то в контуре присутствует влага. В этом случае необходимо удалить влагу из контура, обезвоживание контура должно выполняться только квалифицированным персоналом. Убедитесь также, что сквозь стекло не наблюдается длительного выделения паровых пузырьков. В противном случае понадобится дополнительная заправка хладагентом. Допускается, однако, незначительное выделение пузырьков.
- Убедитесь, что перегрев хладагента на испарителе составляет приблизительно 5-7 °C
- Убедитесь, что переохлаждение хладагента на конденсаторе составляет приблизительно 5-7 °C

Выключение установки

Процедура выключения установки приведена в руководстве по микропроцессору, которое прилагается к установке.



ПРЕДУПРЕЖДЕНИЕ: Запрещается отключение установки (для временной остановки) размыканием главного выключателя: этот выключатель должен использоваться только для того, чтобы разъединить установку от электропитания при прекращении протекания тока, т.е. когда установка находится в режиме OFF. Кроме того, при отсутствии питания внутрикартерных подогревателей во время запуска установки может быть серьезно поврежден компрессор.

ТЕХНИЧЕСКОЕ ОБСЛУЖИВАНИЕ И ПЕРИОДИЧЕСКИЕ ПРОВЕРКИ



ПРЕДУПРЕЖДЕНИЕ: Все действия, описанные в этой главе ДОЛЖНЫ ВЫПОЛНЯТЬСЯ ТОЛЬКО ОБУЧЕННЫМ ПЕРСОНАЛОМ. Перед любыми работами по техническому обслуживанию установки убедитесь, что установка отключена от электрической сети. Верхний кожух установки и линия нагнетания компрессора обычно находятся при высокой температуре. Соблюдайте крайнюю осторожность при работах вблизи них. После окончания обслуживания закрывайте установку, установив на место панели и закрепив их винтами.

Рекомендуется проводить следующие периодические проверки, чтобы убедиться в нормальной работе установки

- Убедитесь в нормальной работе (см. выше) всех предохранительных и управляющих устройств (ежемесячно).
- Проверьте правильность присоединения и надежность крепления электрических разъемов на пульте управления и на компрессоре. Периодически очищайте блок контакторов
- Проверяйте заправку хладагента через смотровое стекло (ежемесячно).
- Убедитесь в отсутствии течи масла из компрессора (ежемесячно).
- Убедитесь в отсутствии течи воды из гидравлической системы (ежемесячно).
- Если ожидается, что установка будет остановлена на длительный период времени, то следует слить воду из гидравлического контура установки, из всех труб и из теплообменника. Эта процедура является обязательной, если ожидается, что во время сезонной остановки окружающая температура станет ниже точки замерзания используемой смеси (типичная сезонная процедура).
- Проверьте работу реле протока (ежемесячно).
- Проверьте работу внутрикартерного подогревателя компрессора и его исправность (ежемесячно).
- Очистите металлические фильтры в водяных трубопроводах (ежемесячно).
- Проверьте цвет хладагента в смотровом стекле (зеленый цвет – отсутствие влажности, желтый – присутствие влаги). Если хладагент окрашен в желтый цвет, то замените фильтр хладагента (1 раз в 4 месяца).

РЕМОНТ КОНТУРА ХЛАДАГЕНТА

Если необходимо удалить хладагент, то его следует утилизировать с помощью специальных устройств.

Система должна быть заправлена азотом из газового баллона до давления 15 бар. Любая возможная утечка должна быть найдена с помощью пузырькового течеискателя. В случае обнаружения пузырей надо выпустить газ а затем заварить место течи нужными сплавами.



ПРЕДУПРЕЖДЕНИЕ: Запрещается использовать кислород вместо азота, что может стать причиной взрыва.

ЗАЩИТА ОКРУЖАЮЩЕЙ СРЕДЫ

Согласно европейским нормам, касающихся использования соединений, разрушающих озоновый слой атмосферы, запрещается выпускать сжиженный хладагент в атмосферу. В конце срока службы сосуд с хладагентом следует вернуть продавцу или сдать в пункт сбора. Хладагент R407C числится среди подконтрольных веществ, и по этой причине указанные нормы следует соблюдать. **Во время работ по техническому обслуживанию следует соблюдать особую осторожность, чтобы уменьшить в максимально возможной степени любые потери хладагента.**

ПО ОКОНЧАНИИ СРОКА СЛУЖБЫ

Если истек срок службы установки, или если установку надо удалить или заменить, то рекомендуются следующие действия:

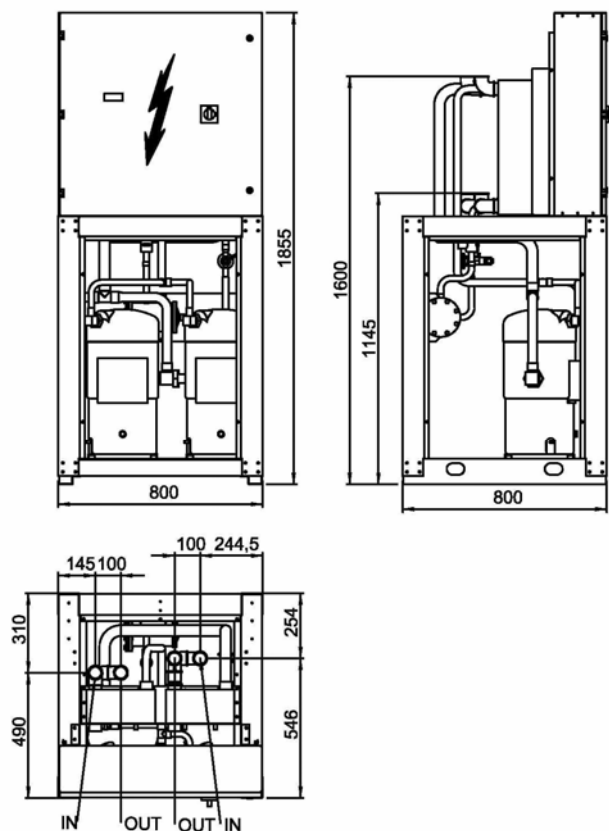
- хладагент должен быть собран квалифицированным персоналом и доставлен в пункт сбора;
- масло компрессора подлежит сбору и возврату в пункт утилизации;
- несущая часть установки (рама) и различные узлы и агрегаты, если они оказываются непригодными к дальнейшему использованию, должны быть демонтированы и отсортированы согласно типу материала из которого они изготовлены: особенно это касается частей установки из меди и алюминия, которые присутствуют в заметном количестве. Эти мероприятия сокращает процесс переработки и воспроизводства материала, а также уменьшается воздействие на окружающую среду.

ПОИСК НЕИСПРАВНОСТЕЙ

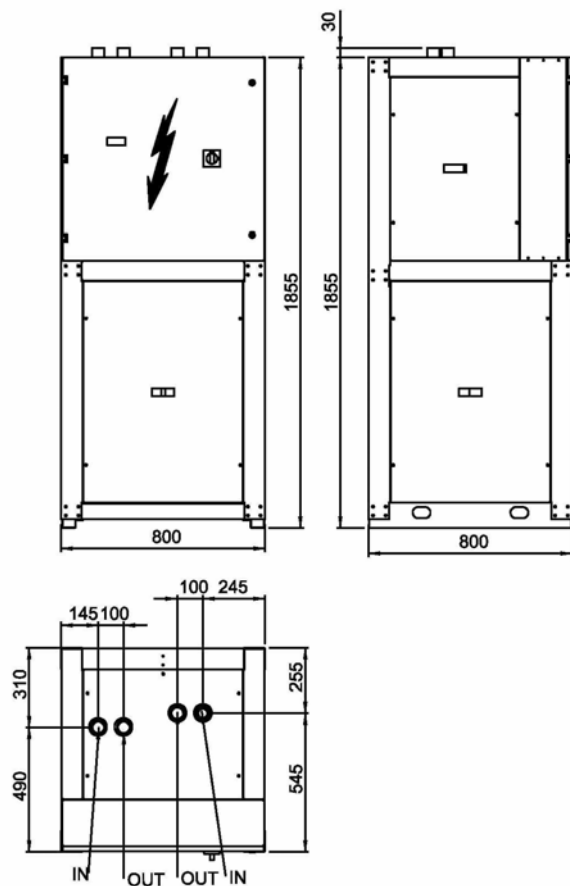
Процедура поиска неисправностей приведена в руководстве по микропроцессору, которое прилагается к установке.

ГАБАРИТНЫЙ ЧЕРТЕЖ УСТАНОВОК WDR/WDH МОДЕЛЕЙ 039-080

Стандартная версия



Версия с низким уровнем шумов

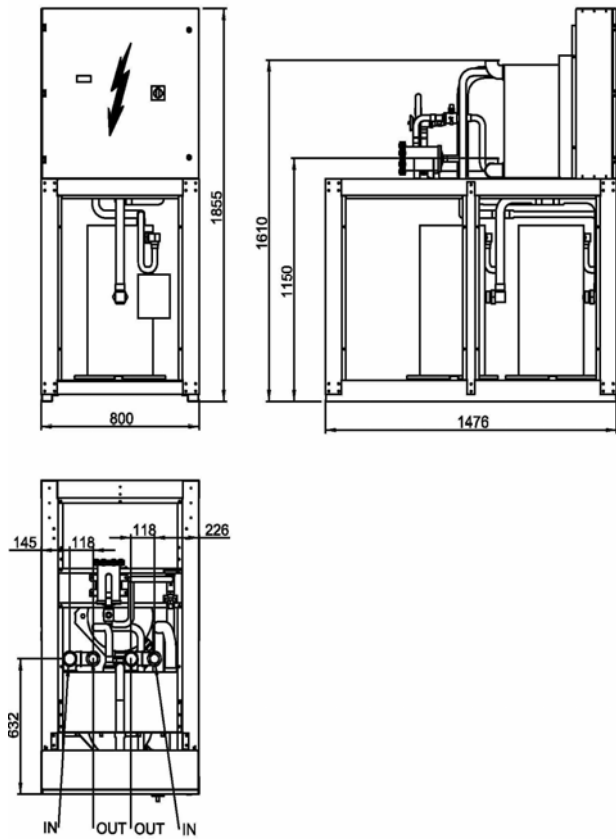


Установки WDR / WDR-LS		
Модели	Диаметр впускных патрубков (IN)	Диаметр выпускных патрубков (OUT)
039-045	1" ¼	1" ¼
050-060-070-080	1" ½	1" ½

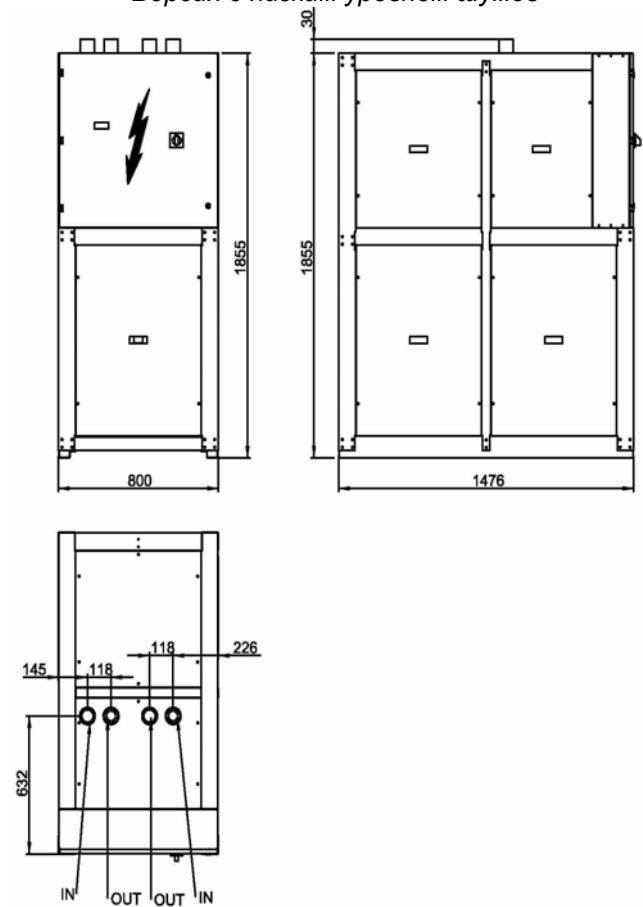
Наименование-Н 039.						
Габаритный чертеж установок WDR / WDR-LS 039-080						
Номер чертежа SD.1WDR.0001A	Rev.	Дата	Лист 1 из 1	Масштаб	Формат.	
.Эскиз	Эскиз зам.		Чертил	Проверил	Заказ	

ГАБАРИТНЫЙ ЧЕРТЕЖ УСТАНОВОК WDR/WDH МОДЕЛЕЙ 090-162

Стандартная версия



Версия с низким уровнем шумов



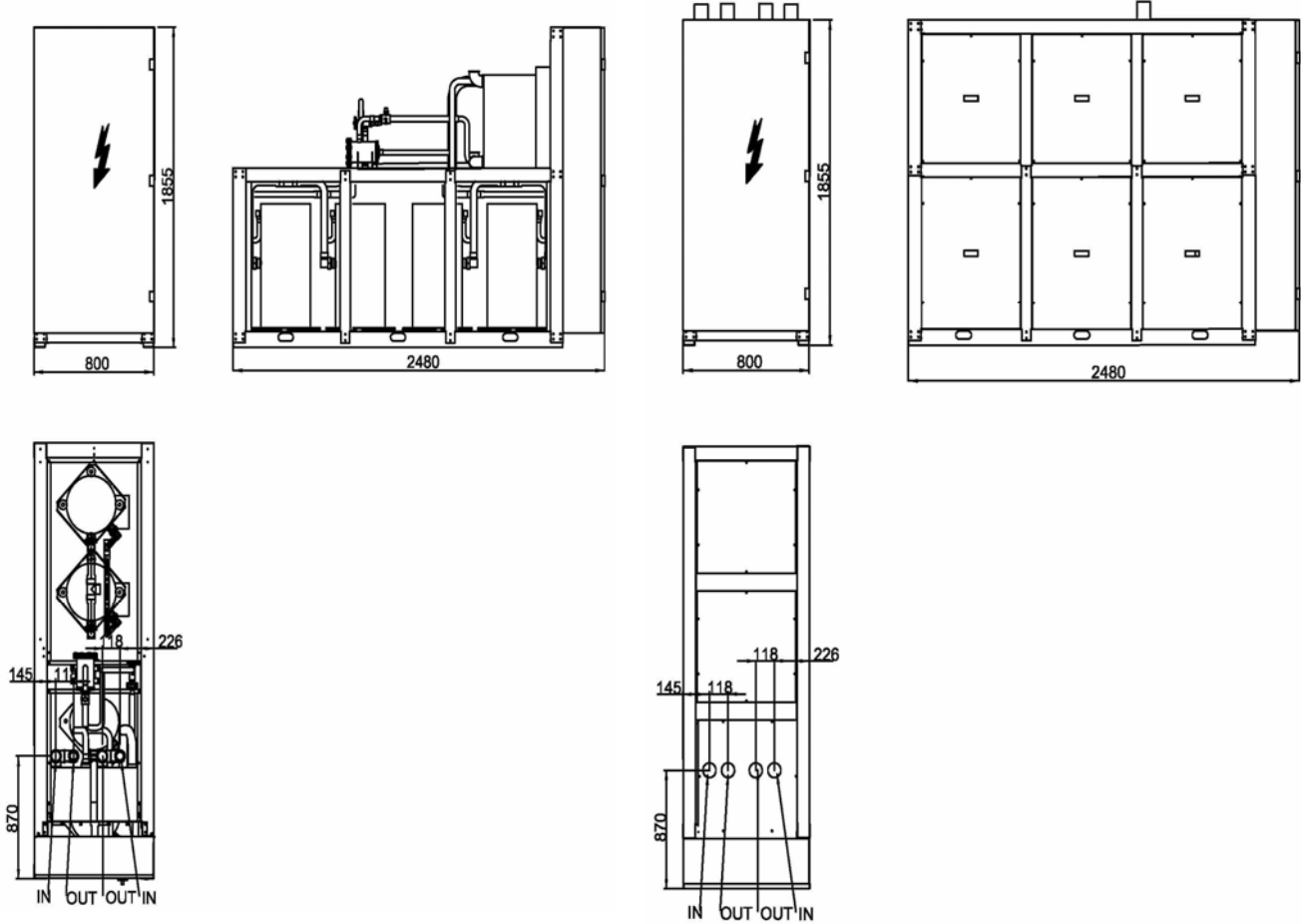
Установки WDR / WDR-LS		
Модели	Диаметр впускных патрубков (IN)	Диаметр выпускных патрубков (OUT)
090-110-120-130	2"	2"
142-162	2" 1/2	2" 1/2

Наименование Габаритный чертеж установок WDR / WDR-LS 090-162						Заказ
Номер чертежа SD.1WDR.0005A	Rev.	Дата	Лист 1 из 1	Масштаб	Формат.	
Эскиз	Эскиз зам.		Чертил	Проверил		

ГАБАРИТНЫЙ ЧЕРТЕЖ УСТАНОВОК WDR/WDH МОДЕЛЕЙ 190-320

Стандартная версия

Версия с низким уровнем шумов



Установки WDR / WDR-LS		
Модели	Диаметр впускных патрубков (IN)	Диаметр выпускных патрубков (OUT)
190-210	2"1/2	2" 1/2
240-260	3"	3"
300-320	4"	4"

<i>Наименование</i> Габаритный чертеж установок WDR / WDR-LS 190-320						
<i>Номер чертежа</i> SD.1WDR.0010A	<i>Rev.</i>	<i>Дата</i>	<i>Лист 1 из 1</i>	<i>Масштаб</i>	<i>Формат.</i>	
<i>Эскиз</i>	<i>Эскиз зам.</i>		<i>Чертил</i>	<i>Проверил</i>	<i>Заказ</i>	

ferroli



АО Ферроли ▣ 37047 Сан-Бонифачо (Верона)Италия ▣ улица Ритонда 78А
тел. +39.045.6139411 ▣ факс +39.045.6100233
www.gruppoferroli.com ▣ e-mail: export@ferroli.it

Ferroli имеет право в любое время внести необходимые изменения для улучшения продукции.